

Link do produktu: <https://www.nobshop.pl/stack-diatone-mamba-race-f722-mini-mk3-p-2801.html>

**MAMBA Basic F722 MINI MK3
+RACE F75_BL32**

Stack Diatone Mamba Race F722 Mini MK3 75A

Cena brutto	563,99 zł
Cena netto	458,53 zł
Dostępność	Aktualnie niedostępny
Czas wysyłki	1 - 3 dni
Producent	DIATONE

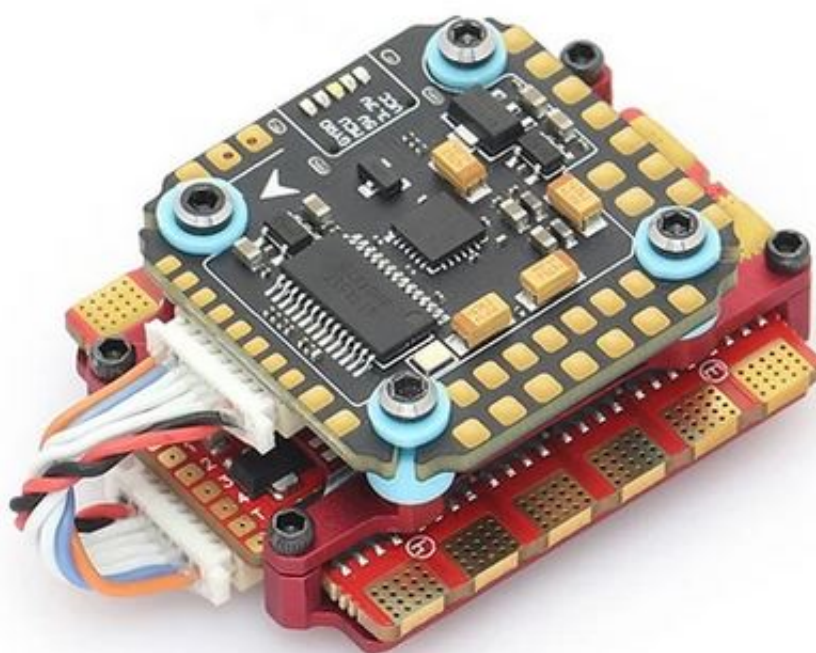
Opis produktu

Stack Diatone Mamba Race F722 Mini MK3

Mamba Race F722 mini MK3 to stack przeznaczony do dronów wyścigowych FPV od firmy Diatone. Producent umieścił w stacku FC na procesorze F7 wraz z ESC 75A, dzięki czemu jest to idealny zestaw do dronów wyścigowych rywalizujących na wysokim poziomie. Kontroler lotu wyposażony jest w procesor STM32F722RET6 o taktowaniu 216MHz, który zapewnia szybkie obliczenia przekładające się na doskonały czas reakcji, a także nie zawodne działanie. FC został także wyposażony w BEC 5V 2,5A, który pozwala na zasilanie kamery FPV czy też nadajnika VTX. ESC działa na oprogramowaniu BLHELI32 i obsługuje protokół DSHOT 300, 600 i 1200 co pozwala na płynny lot i niezwykle stabilną i wysoką wydajność. Stały pobór prądu na poziomie 75A oraz chwilowy wynoszący aż 85A pozwala na wykonywanie bardzo ostrych nawrotów i nagłych przyspieszeń, w których liczą się każde ułamki sekundy. Cały stack posiada otwory montażowe 20x20mm z otworami M5 na M2 oraz M3 i przy tym cały stack waży niecałe 22g, co przy tak mocnym setupie jest rewelacyjnym wynikiem inżynieryjnym producenta Diatone.



SUPER BIG SOLDERING PAD



Specyfikacja:

MCU - STM32F722RET6

IMU - MPU6000

Blackbox - 16Mb

Porty - 6x Uarts

Kompatybilne odbiorniki - TBS/SBUS/IBUS/DSM

Oprogramowanie - Betaflight/Inav/Emuflight

Zasilanie 3-6S

Waga FC - 5g

Waga ESC - 17g

Prąd ciągły - 75A

Prąd chwilowy - 85A

MAMBA STACK

FC :MAMBA Basic F722 MINI MK3
ESC:MAMBA RACE F75_BL32



Stack Specifications:

MCU	STM32F722RET6
Frequency	216MHz
GYRO	MPL6000
OSD	AT7456E
Blackbox	16M Memory
Barometer	Yes
Uarts	5 Sec
Receiver	TBS/5BUS/5BUS/DSM
I2C	Yes
RSSI Pad	Yes
F.Port	Yes
Buzzer Pad	Yes
CURR Pad	Yes
ESC Signal	4 Sec
BEC 3.3V	0.5A
BEC 5V	2.5A
BF LED	Yes
Input	6S Lipo
TVS Protection	Yes
Soft Ware	Betaflight
Mounting	20x20mm/M2
Size	30x29.5x5.5mm
Weight	5.0g

Web: www.diatone.us

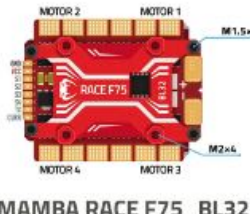
Target: MAMBAF722_I2C
Main firmware: STM32 F7X2
Config file: MAMBAF722_I2C

The Default Port:

UART 1	Receiver
UART 2	Vacancy
UART 3	VTX
UART 4	Vacancy
UART 5	F.Port
UART 6	TELE



When Using Compass Magnetometer,
Following Command:
set mag_i2c_device = 1
set mag_bustype = i2c

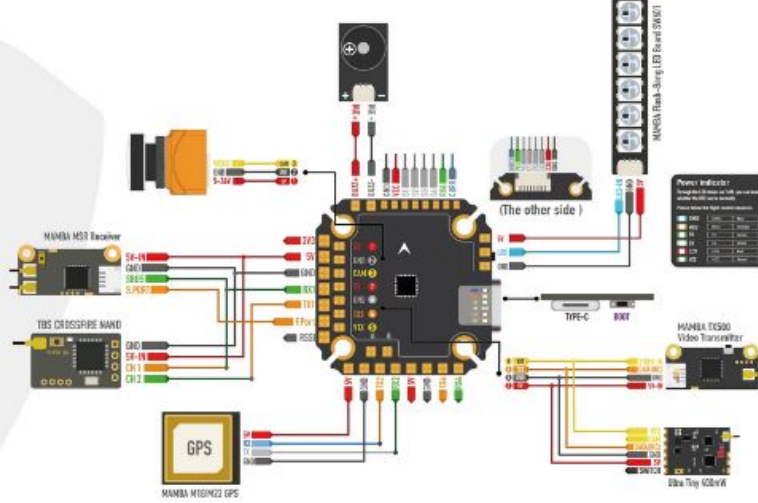


MAMBA RACE F75_BL32



Capacitor requested when using 6S battery

ArduPilot Motor		
Battery	0.00A	Scale(1/100) rev(A)
	0	Offset(µs)



ESC

CURR	Yes
Telemetry	Yes
Output Current	75A
Peak Current	85A
Input	3-6S Lipo
BLHeli	BLHeli 32
Target	MAMBA RACE F75_BL32
Protocol	Dshot 300/600/1200
Mounting	20x20mm/M2/M3
Size	40.5x32.0x10.5mm
Weight	17g