

Link do produktu: <https://www.nobshop.pl/stack-diatone-mamba-f722-app-50a-p-2819.html>**MAMBA APP F722 MK1 + F50_BL32**

Stack Diatone Mamba F722 APP 50A

Cena brutto	479,99 zł
Cena netto	390,24 zł
Dostępność	Aktualnie niedostępny
Czas wysyłki	1 - 3 dni
Producent	DIATONE

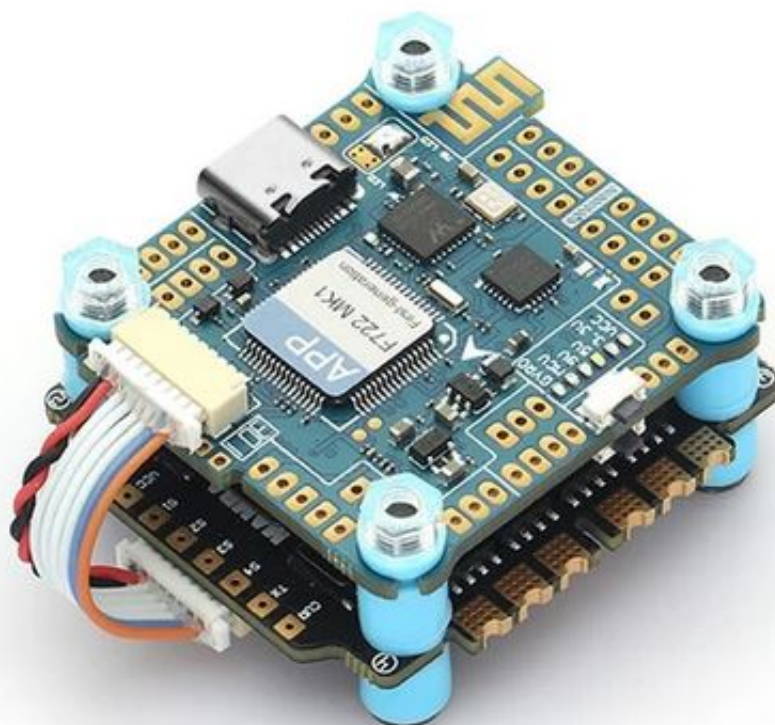
Opis produktu

Stack Diatone Mamba F722 APP 50A

Mamba F722 APP to stack przeznaczony specjalnie do dronów FPV wraz z modułem WiFi od firmy Diatone. Producent umieścił w stacku FC na procesorze F7 wraz z ESC 50A, dzięki czemu jest to idealny zestaw do dronów latających na bateriach 4-6S. Kontroler lotu wyposażony jest w procesor STM32F722RET6 o taktowaniu 216MHz, który zapewnia szybkie kalkulekacje przekładające się na doskonały czas reakcji, a także niezawodne działanie. Na pokładzie znalazł się także moduł WiFi, za pomocą którego za sprawą specjalnej aplikacji SpeedyBee lub Betaflight na smartphony można połączyć się z FC i w mgnieniu oka wprowadzać zmiany w ustawieniach drona. FC został także wyposażony w BEC 5V 2,5A i 9V 2-3A, który pozwala na zasilanie kamery FPV czy też nadajnika VTX. ESC obsługuje protokół DSHOT 300,600,1200 co pozwala na płynny lot i niezwykle stabilną i wysoką wydajność. Stały pobór prądu na poziomie 50A oraz chwilowy wynoszący 60A pozwala na wykonywanie nawet najbardziej wymagających manewrów. Cały stack posiada otwory montażowe 30,5x30,5mm oraz waży niecałe 23,5g, co pozwala na zmniejszenie wagi drona oraz montaż elektroniki nawet w najmniejszej ramie.



SUPER BIG SOLDERING PAD



Specyfikacja:

MCU - STM32F405RGT6

IMU - MPU6000

Blackbox - 16Mb

Porty - 6x Uarts

Kompatybilne odbiorniki - TBS/SBUS/IBUS/DSM

Oprogramowanie - Betaflight/Inav/Emuflight

Zasilanie 4-6S

Waga FC - 9,5g

Waga ESC - 14g

Prąd ciągły - 50A

Prąd chwilowy - 60A

WiFi - Tak

MAMBA STACK

FC :MAMBA APP F722 MK1
ESC:MAMBA F50_BL32



Stack Specifications:

MCU	STM32F722RET6
Frequency	216MHz
GYRO	MPL6000
OSD	A77456E
Blackbox	16M Memory
Uarts	6 Set
Receiver	TBS/SBUS/6US/DSM
I2C	Yes
RSSI Pad	Yes
F.Port	Yes
Buzzer Pad	Yes
CURR Pad	Yes
ESC Signal	4 Set
BEC 3.3V	0.5A
BEC 5V	3A
BEC 9V	3A
MB LED	Yes
BF LED	Yes
WiFi	Yes
Input	6S Lipo
TVS Protection	Yes
Soft Ware	Betaflight
Mounting	30.5x30.5mm/M3
Size	38.0x41.5x7.5mm
Weight	9.5g

Web: www.diatone.us

Target: **MAMBAF722_I2C**
Main firmware: STM32 F7X2
Config file: MAMBAF722_I2C

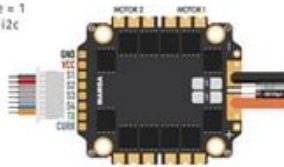
The Default Port:

UART 1	Receiver
UART 2	Vocancy
UART 3	VTX
UART 4	WiFi
UART 5	F.Port
UART 6	TELE



When Using Compass Magnetometer,

Following Command:
set mag_i2c_device = 1
set mag_bustype = i2c

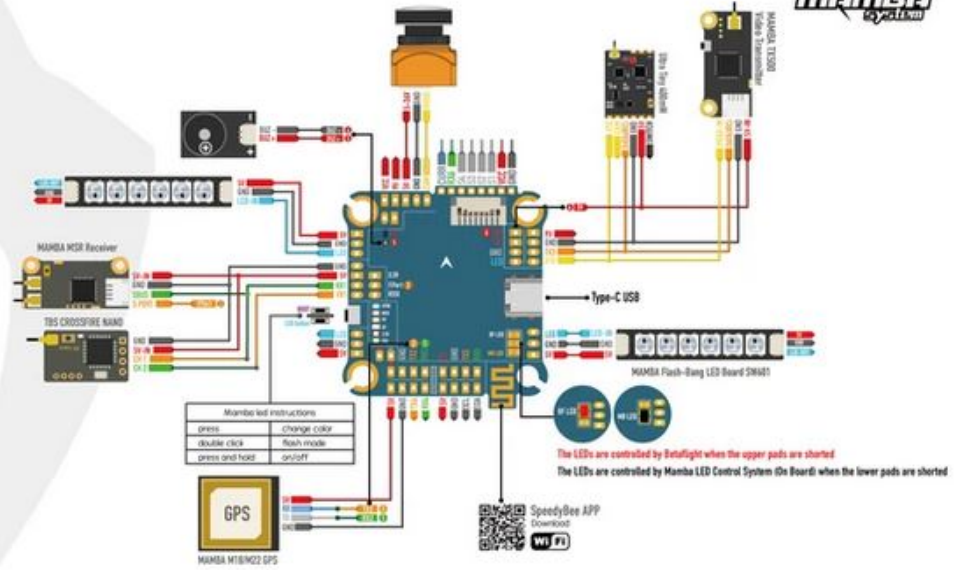


MAMBA F50_BL32 ESC



Capacitor requested when using 6S battery

Amperage Meter	
Battery	0.00A
Scale(1/1000 mA)	100
Offset (mA)	0



The LEDs are controlled by Betaflight when the upper pads are shorted
The LEDs are controlled by Mamba LED Control System (On Board) when the lower pads are shorted



ESC

CURR	Yes
Telemetry	Yes
Output Current	50A
Peak Current	EGS
Input	3-6S Lipo
BLHeli	BLHeli 32
Target	MAMBA F50 , BL32
Protocol	Dshot 300/600/1200
Mounting	30.5x30.5mm/M3
Size	44.5x40.0x6.8mm
Weight	14g