

Dane aktualne na dzień: 08-07-2026 00:01

Link do produktu: <https://www.nobshop.pl/silnik-speedybee-23065-1800kv-p-4586.html>

## Silnik SpeedyBee 2306.5 1800KV



Cena brutto	<b>87,99 zł</b>
Cena netto	<b>71,54 zł</b>
Dostępność	<b>Aktualnie niedostępny</b>
Czas wysyłki	<b>1 - 3 dni</b>
Kod producenta	<b>SB-2306.5-1800KV</b>
Producent	<b>SpeedyBee</b>

### Opis produktu

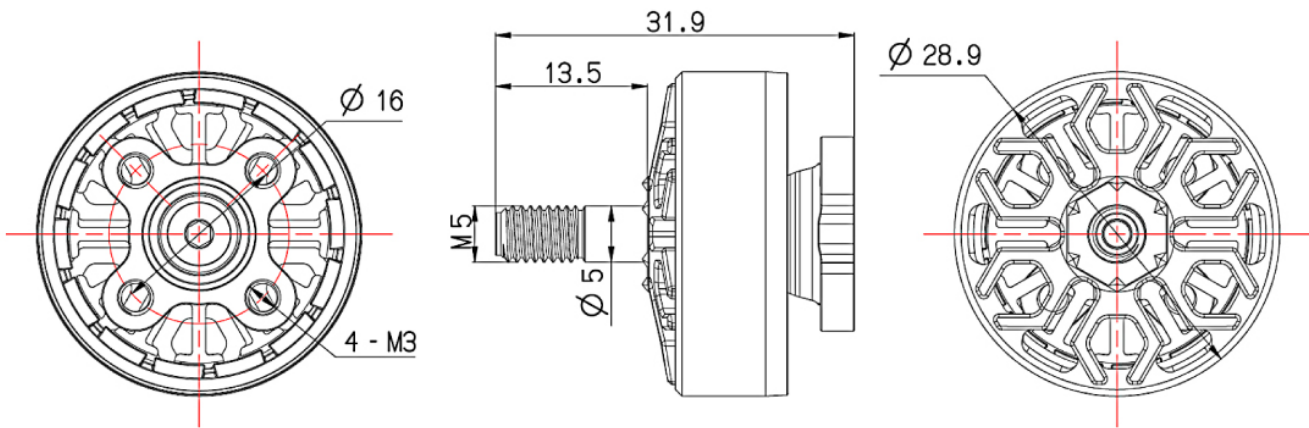
#### Silnik SpeedyBee 2306.5 1800KV

##### Specyfikacja:

Wartość KV: 1800,  
Bieguny stojana: 12N14P,  
Średnica wału: 4mm,  
Długość przewodu: 20 # 150 mm,  
Masa silnika (łącznie z przewodami): 34,34 g,  
Rezystancja fazowa (łącznie z przewodami): 77,55 mΩ,  
Napięcie robocze: 6S,  
(1 0V) Prąd bez obciążenia (10V): 0,71A,  
Maksymalna moc: 721,97W,  
Maksymalny prąd: 30,76A

##### Zawartość:

# Dimensions



**Zawartość:**

---

# Package



Motor x1



M3 (8mm) x5



Nut x1

**Dane testowe:**

## 2306.5-1800KV Test Data

Propeller	KV	Throttle	Voltage (V)	Current (A)	Tension (g)	Rotational Speed (RPM)	Power (W)	Efficiency (g/W)	Temperature (°C)
4943.5-3	1800	30%	24.02	1.91	196.90	12544	45.90	4.29	Motor internal temperature: 40°C (Ambient: 32°C)
		40%	24.00	3.71	341.84	16238	89.15	3.83	
		50%	23.94	6.11	493.74	19314	146.35	3.37	
		60%	23.89	9.30	678.65	22483	222.21	3.05	
		70%	23.83	13.27	870.43	25269	316.22	2.75	
		80%	23.70	17.64	1054.42	27575	418.01	2.52	
		90%	23.63	23.26	1296.01	30236	549.72	2.36	
		100%	23.52	28.78	1471.90	32119	676.95	2.17	

Propeller	KV	Throttle	Voltage (V)	Current (A)	Tension (g)	Rotational Speed (RPM)	Power (W)	Efficiency (g/W)	Temperature (°C)
51466-3	1800	30%	23.99	1.86	208.90	12437	44.68	4.68	Motor internal temperature: 40°C (Ambient: 32°C)
		40%	23.97	3.71	355.16	15972	89.04	3.99	
		50%	23.91	6.26	526.24	19062	149.66	3.52	
		60%	23.86	9.81	728.26	22031	234.03	3.11	
		70%	23.77	14.12	943.72	24911	335.58	2.81	
		80%	23.69	19.07	1157.64	27064	451.79	2.56	
		90%	23.57	24.89	1385.39	29326	586.70	2.36	
		100%	23.47	30.76	1551.44	31317	721.97	2.15	