

Link do produktu: <https://www.nobshop.pl/silnik-iframe-xing-r5-2207-p-4578.html>

Silnik iFlight Xing R5 2207



Cena brutto	112,99 zł
Cena netto	91,86 zł
Dostępność	Aktualnie niedostępny
Czas wysyłki	1 - 3 dni
Producent	iFlight

Opis produktu

Silnik iFlight Xing R5 2207

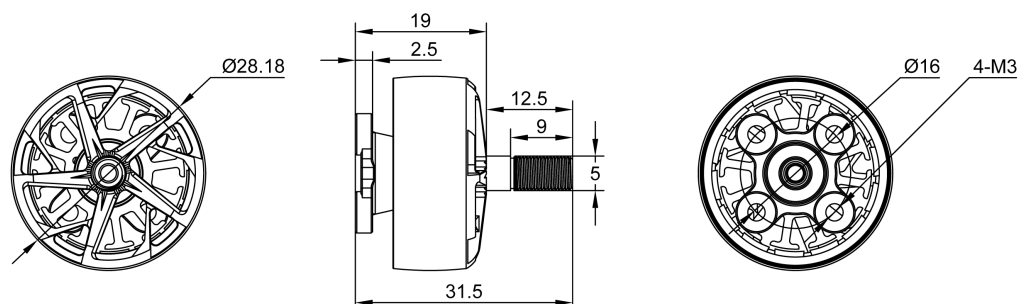
Silnik ten został specjalnie zaprojektowany dla dronów wyścigowych, takich jak Mach R5 Racing. Wprowadzono w nim nowe magnesy łukowe N52H z centralnym rowkiem, co znacząco skróciło czas reakcji silnika! Dzięki wysokiej jakości zastosowanych materiałów i trwałemu połączeniu dzwonka silnika z wałem, udało się zmniejszyć szczelinę powietrzną magnesu i laminację stojana do minimum. Im mniejsza szczelina powietrzna, tym niższa reluktancja i wyższy strumień magnetyczny, co powoduje większą wydajność i wyższą moc!

Specyfikacja:

KV	1590	2050
Waga (z przewodem)	33.8g	34.6g
Wymiary	28,2*19mm	28,2*31,5mm
Rezystancja międzyfazowa	95,6 mΩ	56,3 mΩ
Napięcie wejściowe	32V (8S)	25,2V (6S)
Prąd szczytowy	38,62 A	49,53 A
Maksymalna moc	1221,6 W	1166,4 W
Otwory montażowe	16*16 φ3mm	
Średnica wału	5mm	
Długość wystającego wału	12,5mm	
Przewód	150mm/20AWG	
Magnes	N52H zakrzywiony	
Konfiguracja	12N14P	
Typ łożyska	NSK	
Specyfikacja łożyska	φ9 * φ4 * 4	
Uzwojenie	Pojedyncze uzwojenie miedziane	

R5 2207 1590KV

KV	1590KV
Weight (included wire) :	33.8g
Dimension:	φ28.2*19mm
Interphase resistance:	95.6mΩ
Input Volts:	32V
Peak Current:	38.62A
Max Watt:	1221.6W
Mounting Holes:	16*16-φ3mm
Rotor specifications:	Unibell
Shaft Diameter:	5mm
Shaft Protruding Length:	12.5mm
Lead:	150mm/20AWG
Magnet:	N52H Curved
Configuration:	12N14P
Bearing type:	NSK
Bearing specs:	φ9*φ4*4mm
Winding:	Single Strand Copper Winding
Package included:	M3*8mm screw (4PCS) /M5 Flange Nut (1PCS)

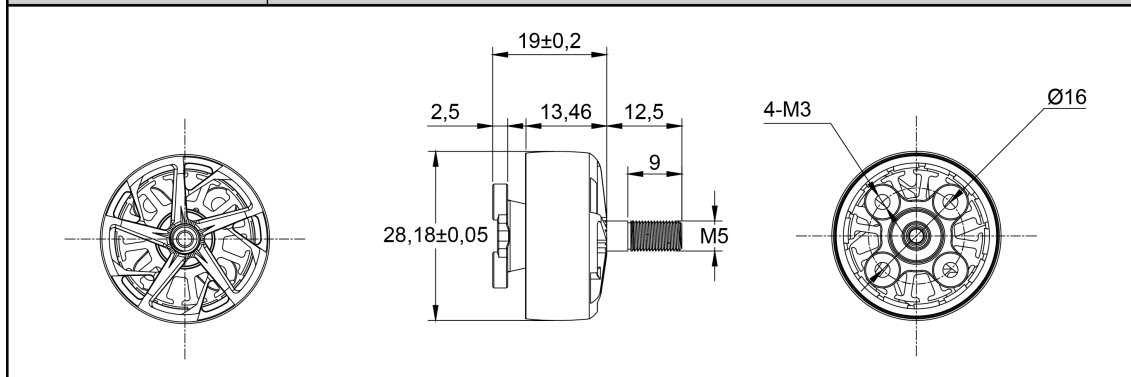


Datasheet

Type	Prop (inch)	Throttle (%)	Voltages (V)	Load Curren (A)	Pull (g)	Power (W)	Efficiency (g/W)	Temperature (°C)
R5 2207 1590KV	Nazgul R5 V2	50%	31.96	10.28	675	328.5	2.05	150°C
		60%	31.90	14.1	874	449.8	1.94	
		70%	31.84	19.73	1062	628.2	1.69	
		80%	31.76	25.91	1262	822.9	1.53	
		90%	31.69	32.36	1436	1025.5	1.40	
		100%	31.63	38.62	1533	1221.6	1.25	
	HQ R37	50%	31.97	8.68	635	277.5	2.29	157°C
		60%	31.92	12.93	803	412.7	1.95	
		70%	31.87	18.81	985	599.5	1.64	
		80%	31.80	22.63	1194	719.6	1.66	
		90%	31.72	29.41	1392	932.9	1.49	
		100%	31.66	35.3	1532	1117.6	1.37	
	GF 51466	50%	32.31	8.9	628	287.6	2.18	153°C
		60%	32.27	13.56	791	437.6	1.81	
		70%	32.21	14.67	985	472.5	2.08	
		80%	32.14	22.7	1204	729.6	1.65	
		90%	32.07	29.96	1385	960.8	1.44	
		100%	31.99	36.69	1462	1173.7	1.25	

R5 2207-2050KV

KV	2050KV
Weight (included wire) :	34.6g
Dimension:	φ28.2*31.5mm
Interphase resistance:	56.3mΩ
Input Volts:	25.2V
Peak Current:	49.53A
Max Watt:	1166.4W
Mounting Holes:	16*16-φ3mm
Rotor specifications:	Unibell
Shaft Diameter:	5mm
Shaft Protruding Length:	12.5mm
Lead:	150mm/20AWG
Magnet:	N52H Curved
Configuration:	12N14P
Bearing type:	NSK
Bearing specs:	φ9*φ4*4mm
Winding:	Single Strand Copper Winding
Package included:	M3*8mm screw (4PCS) /M5 Flange Nut (1PCS)



Datasheet

Type	Prop (inch)	Throttle (%)	Voltages (V)	Load Curren (A)	Pull (g)	Power (W)	Efficiency (g/W)	Temperature (°C)
R5 2207-2050KV	Nazgul R5 V2	50%	23.86	10.86	968	259.1	3.74	71°C
		60%	23.80	19.1	1498	454.6	3.30	
		70%	23.75	25.52	1501	606.1	2.48	
		80%	23.68	36.34	1764	860.5	2.05	
		90%	23.61	42.39	1914	1000.8	1.91	
		100%	23.55	49.53	2068	1166.4	1.77	
R5 2207-2050KV	HQ R37	50%	23.89	9.78	895	233.6	3.83	69°C
		60%	23.84	15.32	1129	365.2	3.09	
		70%	23.80	23.59	1343	561.4	2.39	
		80%	23.72	35.86	1664	850.6	1.96	
		90%	23.64	43.85	1870	1036.6	1.80	
		100%	23.58	47.82	1923	1127.6	1.71	
R5 2207-2050KV	GF51466	50%	23.84	9.96	977	237.4	4.11	75°C
		60%	23.78	17.02	1338	404.7	3.31	
		70%	23.70	24.86	1481	589.2	2.51	
		80%	23.60	34.58	1783	816.1	2.18	
		90%	23.56	41.28	1928	972.6	1.98	
		100%	23.51	49.48	2108	1163.3	1.81	

Produkt posiada dodatkowe opcje:

KV: 1590KV , 2050KV