

Link do produktu: <https://www.nobshop.pl/silnik-emax-gtii-2212c-p-4743.html>

Silnik EMAX GTII 2212C



Cena brutto	89,99 zł
Cena netto	73,16 zł
Dostępność	Dostępny
Czas wysyłki	1 - 3 dni
Producent	EMAX

Opis produktu

Silnik EMAX GTII 2212C

Specyfikacje:

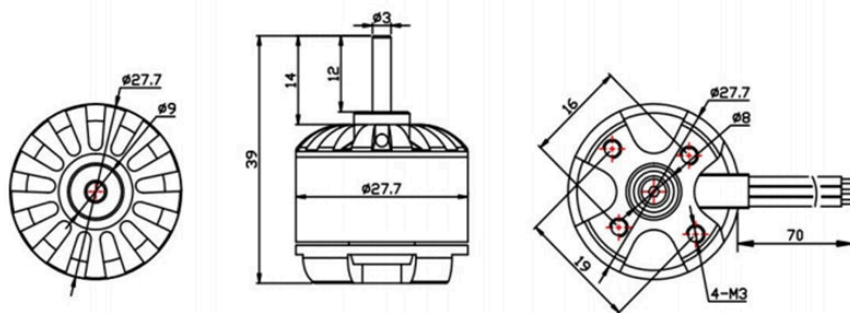
Uzwojenie: 12N14P
Długość: 39mm
Średnica: 27.7mm
Wał: 3mm
Zasilanie: 1000KV: 2-4S / 1400KV: 2-4S / 2450KV: 2-3S
Śmigło: 1000KV: 8"-10" / 1400KV: 7"-9" / 2450KV: 5"-6"
Waga silnika: 50.5g 1000KV / 50.5g 1400KV / 51. 9g 2450KV

Cechy:

Precyzyjne łożyskowanie
Stalowy wał
Anodowanie
19*16mm rozstaw otworów
Uzwojenie wielopasmowe
Bezpośredni wylot 70mm

Pakiet zawiera:

5x Śruba M3*6
3x Złącze męskie 3,5mm (banany)
3x Rurka termokurczliwa 4,5mm
1x Podkładka i śruba do wału
1x Adapter śmigła M6
1x Mocowanie silnika



Specifications			
TestItem	KV930	Idle Current (10V)	0.55A
Motor Dimensions	φ 27.7*39mm	Internal Resistance	133mΩ
Framework	12N14P	No. of cells	2-4S
Bearing Shaft	3mm	Propeller	8"-10"
Outlet length	Direct outlet 70mm	Peak Current (4S)	23.2A
Motor weight	50.5g	Max. Power (4S)	343.36W

TestItem	KV1000	Idle Current (10V)	0.6A
Motor Dimensions	φ 27.7*39mm	Internal Resistance	116mΩ
Framework	12N14P	No. of cells	2-4S
Bearing Shaft	3mm	Propeller	8"-10"
Outlet length	Direct outlet 70mm	Peak Current (4S)	28.6A
Motor weight	50.5g	Max. Power (4S)	423.28W

TestItem	KV1400	Idle Current (10V)	1.0A
Motor Dimensions	φ 27.7*39mm	Internal Resistance	65mΩ
Framework	12N14P	No. of cells	2-4S
Bearing Shaft	3mm	Propeller	7"-9"
Outlet length	Direct outlet 70mm	Peak Current (4S)	33A
Motor weight	50.5g	Max. Power (4S)	488.4W

TestItem	KV1800	Idle Current (10V)	1.45A
Motor Dimensions	φ 27.7*39mm	Internal Resistance	39mΩ
Framework	12N14P	No. of cells	2-3S
Bearing Shaft	3mm	Propeller	6"-8"
Outlet length	Direct outlet 70mm	Peak Current (3S)	49.5A
Motor weight	51g	Max. Power (3S)	549.45W

TestItem	KV2200	Idle Current (10V)	1.85A
Motor Dimensions	φ 27.7*39mm	Internal Resistance	29mΩ
Framework	12N14P	No. of cells	2-3S
Bearing Shaft	3mm	Propeller	5"-7"
Outlet length	Direct outlet 70mm	Peak Current (3S)	45.2A
Motor weight	51.3g	Max. Power (3S)	501.72W

TestItem	KV2450	Idle Current (10V)	2.3A
Motor Dimensions	φ 27.7*39mm	Internal Resistance	25mΩ
Framework	12N14P	No. of cells	2-3S
Bearing Shaft	3mm	Propeller	5"-6"
Outlet length	Direct outlet 70mm	Peak Current (3S)	30A
Motor weight	51.9g	Max. Power (3S)	333W

Produkt posiada dodatkowe opcje:

KV: 2450KV