

Link do produktu: <https://www.nobshop.pl/silnik-betafpv-1506-3000kv-p-3064.html>

Silnik BetaFPV 1506 3000KV



Cena brutto	89,60 zł
Cena netto	72,85 zł
Dostępność	Aktualnie niedostępny
Czas wysyłki	1 - 3 dni
Producent	BetaFPV

Opis produktu

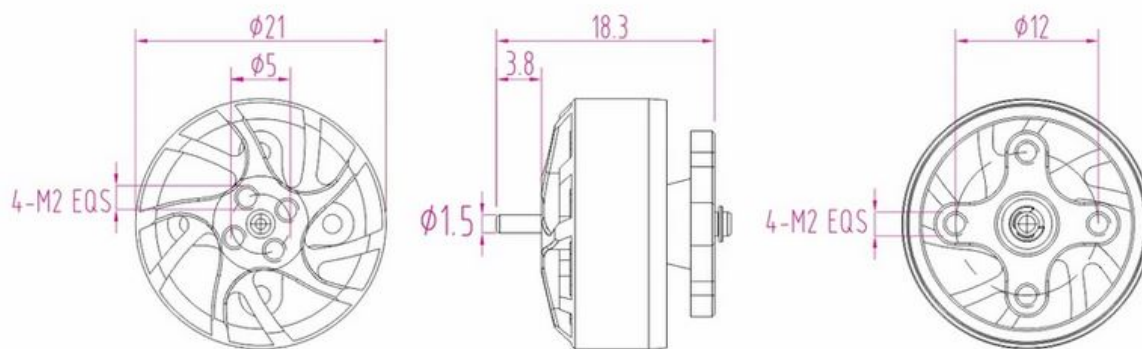
Silnik BetaFPV 1506 3000KV

Silnik 1506 3000KV to najlepszy wybór dla ramy TWIG 3 "/4"/5 ", ramy X-Knight 4 " i Pavo30.
Jest wyposażony w kabel o długości 40 mm i 24 AWG bez przylutowanej wtyczki.



Specyfikacja:

Produkt: 1506 3000KV bezszczotkowy silnik
KV (obr/min/V): 3000KV
Waga: 14g/1 szt.
Wał: ϕ 1,5 mm
Otwory do montażu silnika: M2
Napięcie wejściowe: 3-6S
Przewody: 40mm długości, 24AWG



Load Performance							
Model	Propeller	Voltage (V)	Current (A)	Thrust (g)	Efficiency (g/w)	Speed (RPM)	Input (W)
C23 1506 3000KV	GF D76 5B	16	0.93	50	3.36	8414	14.88
		16	1.32	75	3.54	11985	21.18
		16	1.94	100	3.23	13823	31.00
		16	2.60	125	3.00	15490	41.67
		16	3.37	150	2.79	16851	53.85
		16	4.19	175	2.61	18122	66.98
		16	5.05	200	2.48	19334	80.75
		16	5.91	225	2.38	20546	94.53
		16	6.91	250	2.26	21868	110.53
		16	7.94	275	2.16	23218	127.10
		16	8.98	300	2.09	24568	143.66
		16	10.12	325	2.01	25568	161.84
		16	11.30	350	1.94	26403	180.78
		16	12.48	375	1.88	27239	199.72
		16	13.32	400	1.88	28264	213.16
		16	14.15	425	1.88	29297	226.38
		16	15.21	450	1.85	30294	243.40
16	16.78	475	1.77	31211	268.51		
16	17.41	485	1.74	31578	279.30		

W zestawie:

1 * silnik BetaFPV 1506 3000KV