



Pióro do czyszczenia obiektywów PGYTECH

Cena brutto	59,99 zł
Cena netto	48,77 zł
Dostępność	Dostępny
Czas wysyłki	1 - 3 dni
Kod producenta	P-GM-112
Producent	PGYTECH

Opis produktu

Pióro do czyszczenia obiektywów PGYTECH

Pióro do czyszczenia obiektywów PGYTECH nadaje się do czyszczenia soczewek sprzętu cyfrowego, takiego jak kamery, drony, projektory i ich korpusy.

Konstrukcja pióra wykonana jest z aluminium lotniczego, dzięki czemu jest lekkie i przenośne.

Posiada podwójną końcówkę: na jednym końcu znajduje się główka szczoteczki z cienkim włóknem, która skutecznie usuwa kurz z powierzchni, soczewek i ekranów. Na drugim końcu znajduje się zamszowa główka przydatna do usuwania odcisków palców, tłuszczu i innych plam z soczewek i filtrów.



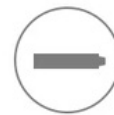
Lotniczy stop aluminium



Wygodny uchwyt



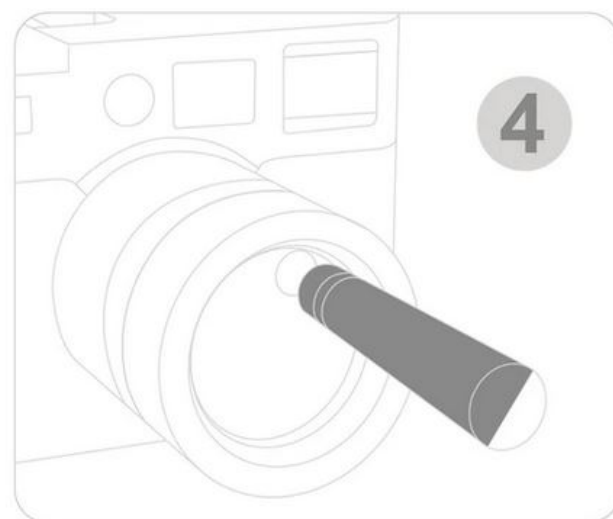
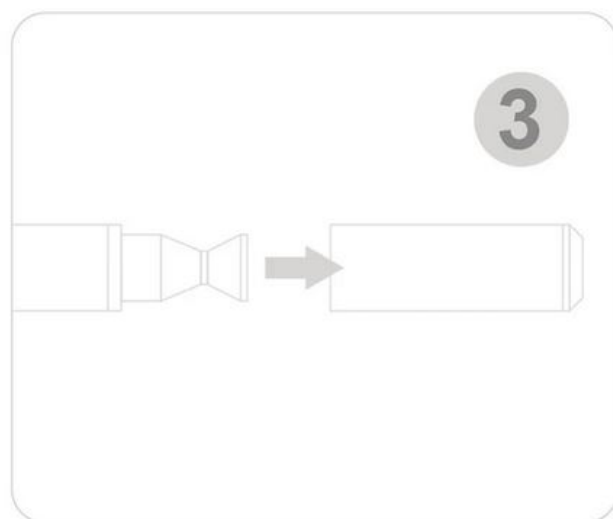
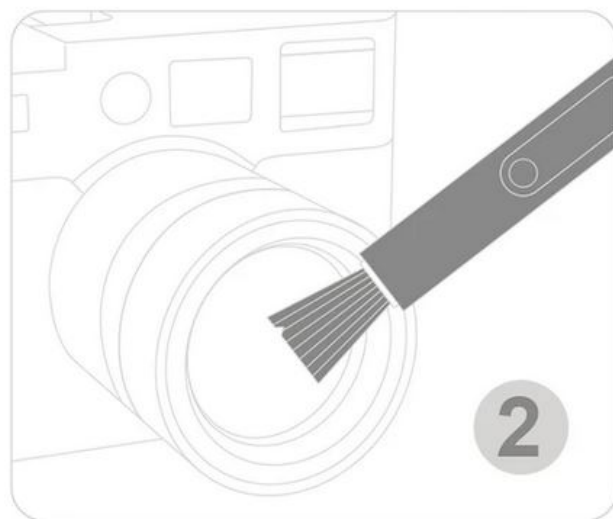
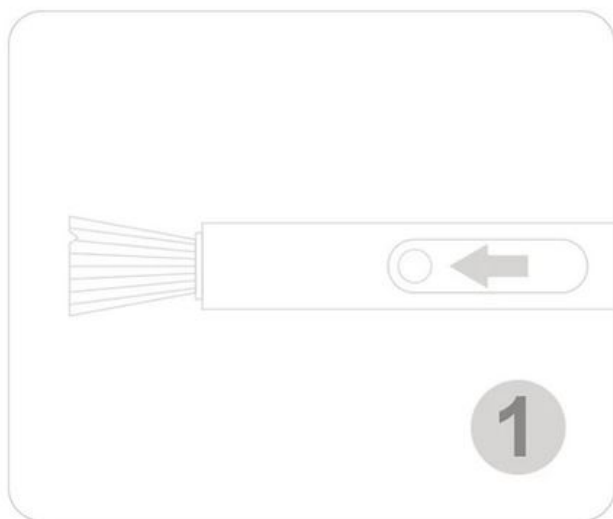
Delikatny i długi pędzel



Węglowy środek czyszczący



User Manual



Specyfikacja:

Materiał: aluminium, głowica szczotki z włókna węglowego

Waga: 20g