

Link do produktu: <https://www.nobshop.pl/odbiornik-matek-elsr-r24-v-2-4ghz-z-wariometrem-p-3946.html>

Odbiornik Matek ELRS-R24-V 2,4GHz z wariometrem



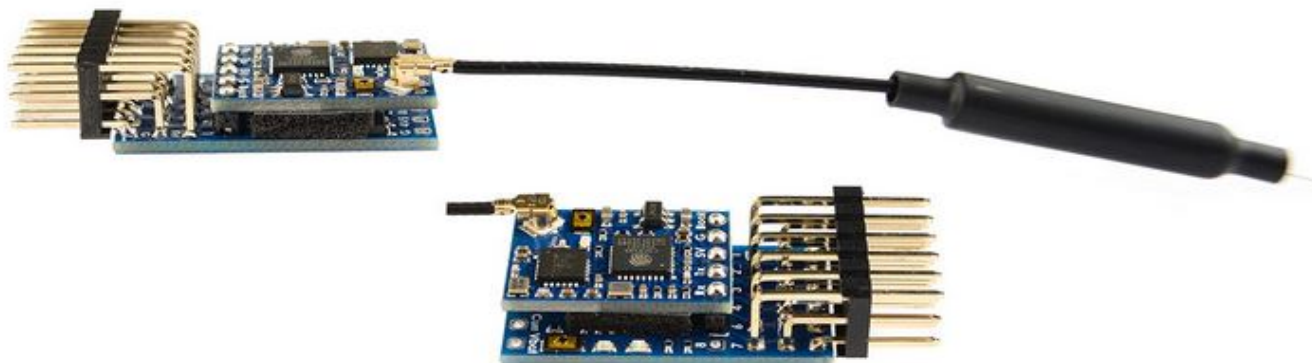
| | |
|----------------|----------------------|
| Cena brutto | 125,99 zł |
| Cena netto | 102,43 zł |
| Dostępność | Dostępny |
| Czas wysyłki | 1 - 3 dni |
| Kod producenta | ELRS-R24-V |
| Producent | Matek Systems |

Opis produktu

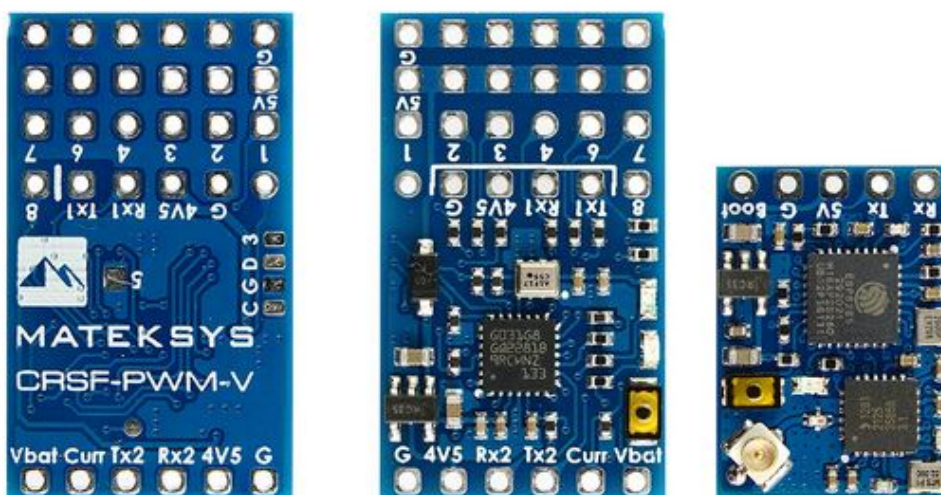
Odbiornik Matek ELRS 2,4GHz z wariometrem

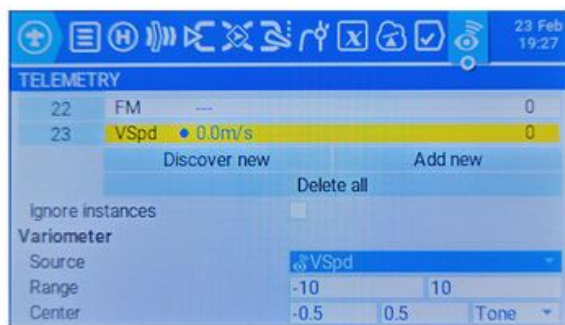
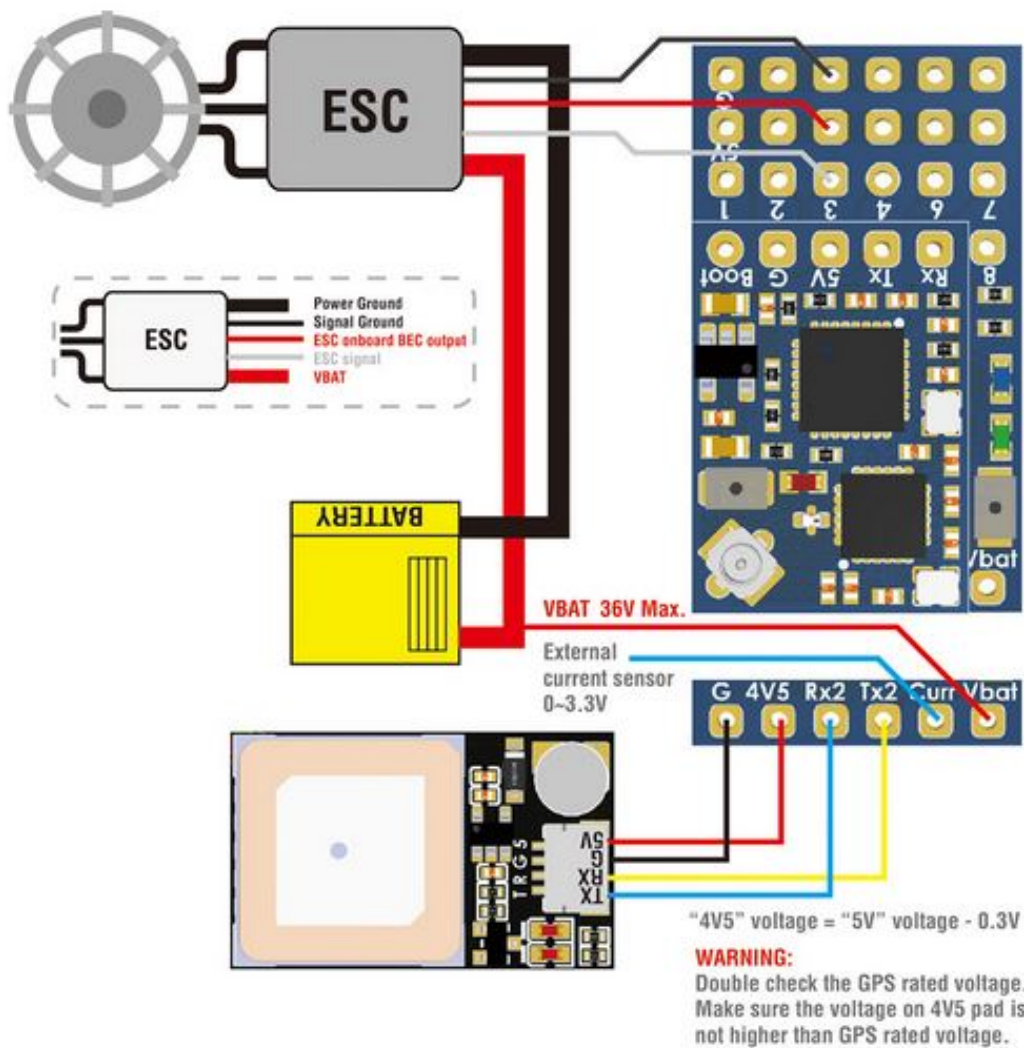
Odbiornik systemu ELRS pracujący na paśmie 2,4GHz. Idealnie nadaje się do instalacji w samolotach oraz skrzydłach FPV. Dodatkowo odbiornik posiada wbudowany wariometr, który dostarcza informacji odnośnie aktualnej prędkości pionowej statku powietrznego.

Link do strony producenta gdzie znajduje się opis konfiguracji i firmware:
www.mateksys.com/?portfolio=elrs-r24-v



*** Dupont 2.54 straight and 90° 3x6pins are shipped unsoldered





Discover new sensor in TELEMETRY tab, Select "VSpd" for Variometer



Set a switch to turn on/off Vario tone