

Dane aktualne na dzień: 22-06-2026 18:45

Link do produktu: <https://www.nobshop.pl/modul-expresslrs-elrs-betafpv-nano-tx-2-4ghz-868mhz-p-3250.html>



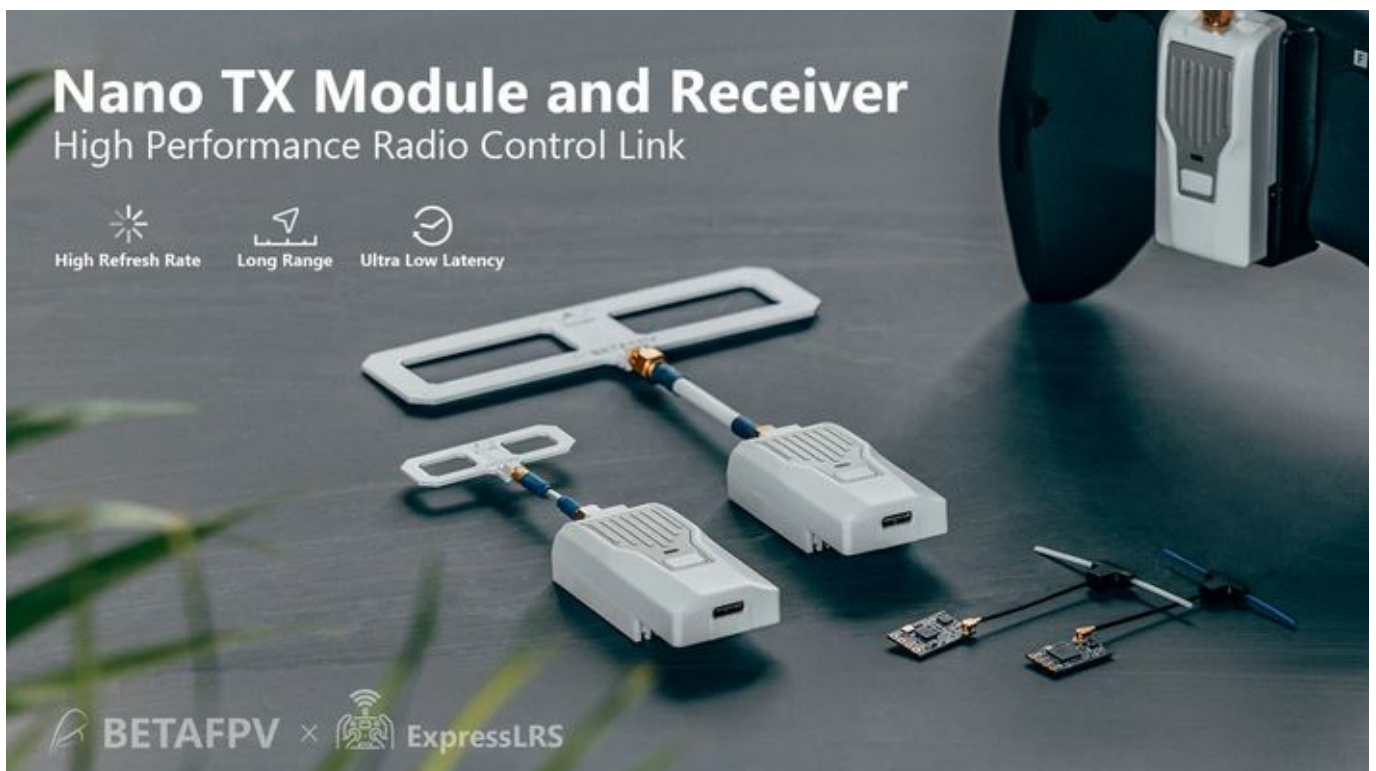
Moduł ExpressLRS ELRS BetaFPV Nano TX 2,4GHz / 868MHz

Cena brutto	239,99 zł
Cena netto	195,11 zł
Dostępność	Aktualnie niedostępny
Czas wysyłki	1 - 3 dni
Producent	BetaFPV

Opis produktu

Moduł ExpressLRS ELRS BetaFPV Nano TX 2,4GHz / 868MHz

Moduł BETAFPV Nano RF TX oparty jest na ExpressLRS, otwartym łączy do zastosowań RC. ExpressLRS ma na celu osiągnięcie najlepszej możliwej wydajności łączy zarówno pod względem prędkości, opóźnień, jak i zasięgu. To sprawia, że ExpressLRS jest jednym z najszybszych dostępnych łączy, jednocześnie oferując wydajność dalekiego zasięgu.

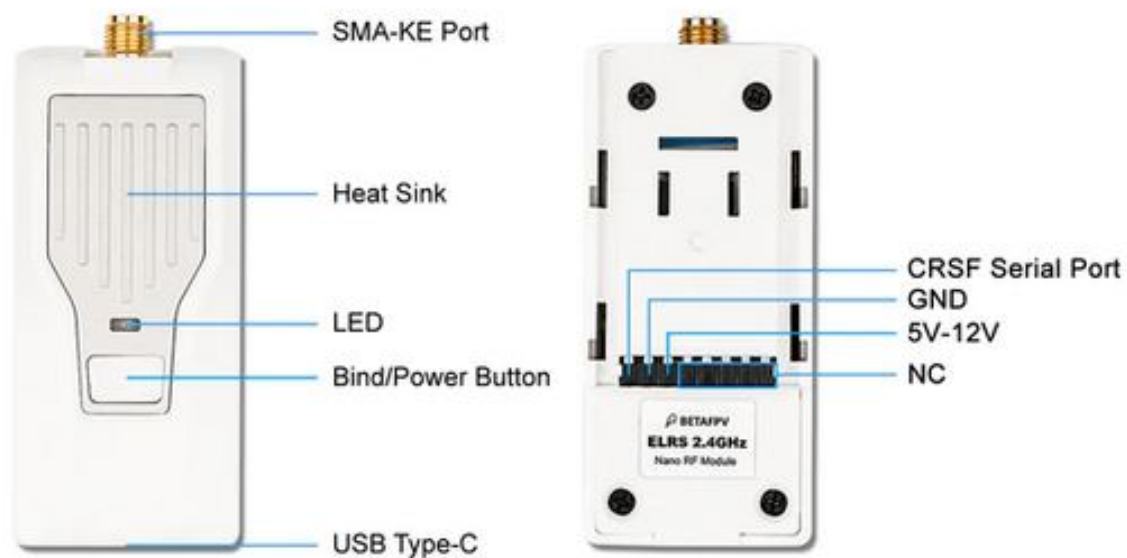


Specyfikacja:

- Częstotliwość odświeżania: 25Hz/50Hz/100Hz/200Hz (915MHz/868MHz) / 25Hz/50Hz/150Hz/250Hz/500Hz (2,4GHz)
- Moc wyjściowa RF: 100mW/250mW/500mw

- Pasma częstotliwości (wersja modułu Nano RF 2.4G): ISM 2,4 GHz
- Pasma częstotliwości (moduł Nano RF wersja 915 MHz/868 MHz): 915 MHz FCC/868 MHz EU)
- Napięcie wejściowe: 5 V ~ 12 V
- Port USB: Typ-C

Moduł BETAFPV Nano RF jest kompatybilny z nadajnikiem radiowym posiadającym wtyczkę na moduł nano (np. Frsky Taranis X-Lite, Frsky Taranis X9D Lite, TBS Tango 2).



Produkt posiada dodatkowe opcje:

Wersja nadajnika: 2,4GHz , 868MHz