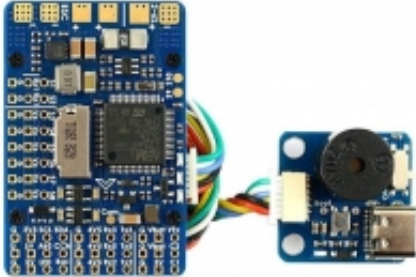


Link do produktu: <https://www.nobshop.pl/matek-f722-aio-wpx-pix-osd-p-2778.html>

Matek F722-WPX AIO PIX-OSD



Cena brutto	299,99 zł
Cena netto	243,89 zł
Dostępność	Aktualnie niedostępny
Czas wysyłki	1 - 3 dni
Producent	Matek Systems

Opis produktu

Matek F722 AIO WPX PIX-OSD

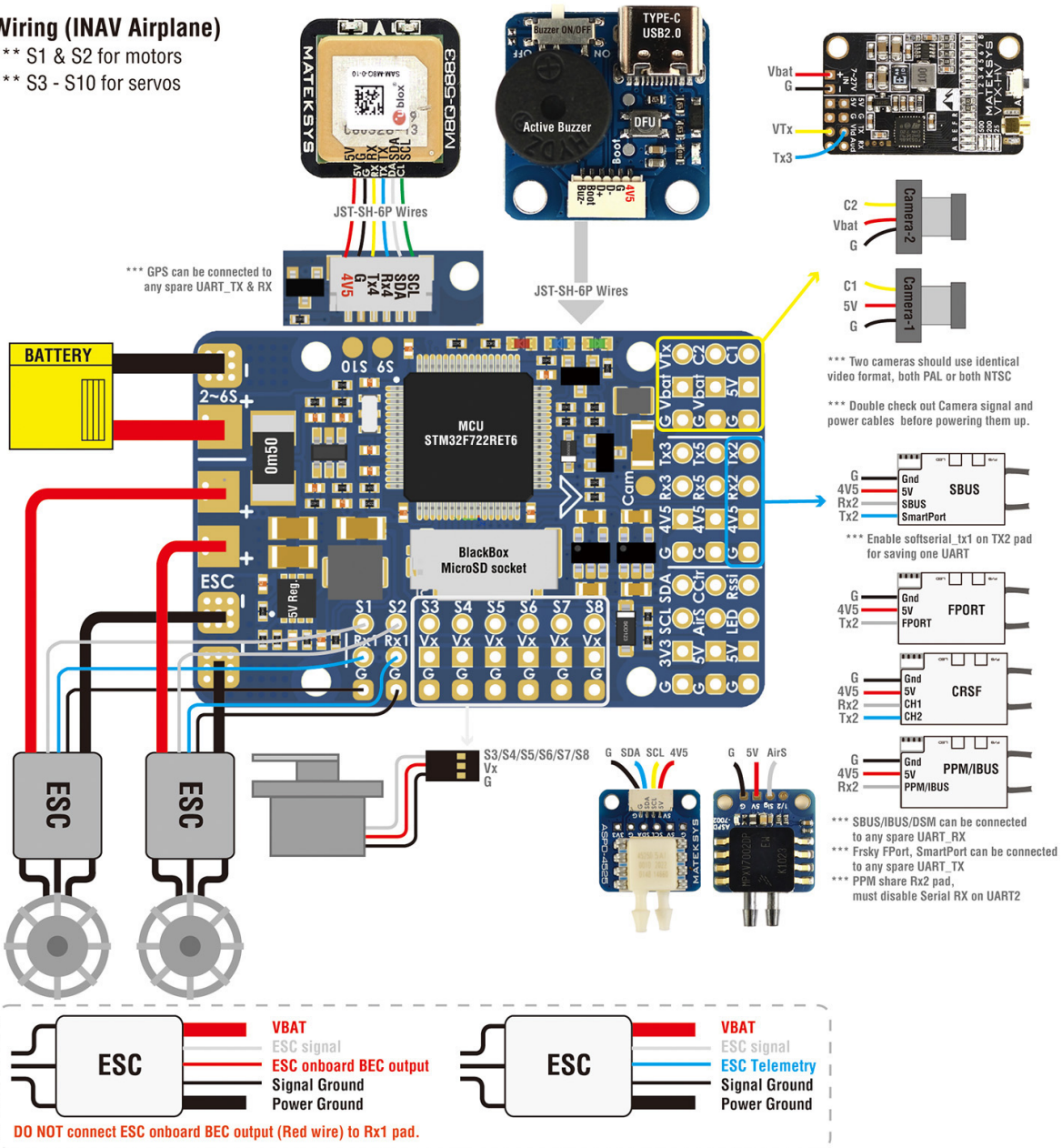
Matek F722 WPX AIO to kontroler lotu z OSD na pokładzie przeznaczony do latających samolotów-platform FPV. Kontroler lotu FC pracuje na oprogramowaniu takim jak Inav czy Arducopter, przez co znajduje szerokie zastosowanie w samolotach FPV dzięki możliwości ustawienia lotu autonomicznego. W FC pracuje potężny procesor F7 STM32F722RET6, który poprzez szybkie kalkulecje zapewnia pewny i stabilny lot modelu. Wraz z kontrolerem w opakowaniu znajduje się PIX-OSD, które nakłada na obraz z kamery FPV najważniejsze informacje, które użytkownik może zdefiniować i ułożyć po podłączeniu do komputera. Oprócz tego użytkownik dostaje takie funkcje jak Blackbox na kartę SD, barometr DPS310, 6 portów UART do zewnętrznych modułów, 4 porty ADC - vbat, current, RSSI oraz AirSpeed. Dzięki 10 złączom PWM można podłączyć do 2 silników oraz aż 8 serwo mechanizmów. Kontroler może być zasilany pakietami LiPo, Lilon 2-6S.

INAV Target: MATEKF722WPX

*** CLI defaults after reflashing

Wiring (INAV Airplane)

- *** S1 & S2 for motors
- *** S3 - S10 for servos



Identifier	Data	Telemetry	RX	Sensors	Peripherals
USB VCP	<input checked="" type="checkbox"/> MSP 115200	Disabled AUTO	<input type="checkbox"/> Serial RX	Disabled 115200	Disabled 115200
UART1	<input type="checkbox"/> MSP 115200	Disabled AUTO	<input type="checkbox"/> Serial RX	Disabled 115200	ESC output/telemetry 115200
UART2	<input type="checkbox"/> MSP 115200	Disabled AUTO	<input checked="" type="checkbox"/> Serial RX	Disabled 115200	Disabled 115200
UART3	<input type="checkbox"/> MSP 115200	Disabled AUTO	<input type="checkbox"/> Serial RX	Disabled 115200	IRC Tramp 115200
UART4	<input type="checkbox"/> MSP 115200	Disabled AUTO	<input type="checkbox"/> Serial RX	GPS 115200	Disabled 115200
UART5	<input type="checkbox"/> MSP 115200	Disabled AUTO	<input type="checkbox"/> Serial RX	Disabled 115200	Disabled 115200
UART6	<input type="checkbox"/> MSP 115200	Disabled AUTO	<input type="checkbox"/> Serial RX	Disabled 115200	FrSky OSD 115200
SOFTSERIAL1	<input type="checkbox"/> MSP 115200	SmartPort AUTO	<input type="checkbox"/> Serial RX	Disabled 115200	Disabled 115200

Current Sensor

Battery current monitor

250 Scale the output voltage

0 Offset in millivolt

0.20 Battery Current

FrskyOSD is enabled on UART6 by default
Do not change it.

Vbat Power / Camera switch

USER1	No USER1 definition Vbat ON by default	USER1 CH 8 Vbat OFF Vbat ON
USER2	No USER2 definition C1 (Camera-1) ON by default	USER2 CH 5 C1 ON & C2 OFF C2 ON & C1 OFF

Specyfikacja:

MCU - 216MHz STM32F722RET6
IMU - MPU6000 (SPI)
Baro - DPS310 (I2C)
OSD - Pixel OSD/FrskyOSD (Uart6)
Blackbox - MicroSD socket (SPI)
6x UARTs(5 Spare) with built-in inversion
1x Softserial_Tx option
10x PWM outputs
1x I2C
4x ADC (VBAT, Current, RSSI, AirSpeed)
1x SH1.0_6pin connector (4V5/G/TX4/RX4/SDA/SCL) for GPS/compass
1x SH1.0_6pin connector for external USB and buzzer
Dual Camera Inputs switcher
Vbat filtered power ON/OFF switcher
PWM camera menu control: Not supported by INAV
DJI FPV air unit: any spare UART

Zasilanie

6~30V DC IN (2~6S LiPo)
132A high-precision Current Sense (Scale 250)
PDB/Current sense resistor: 60A continuous, 132A burst.
BEC 5V 2A for FC & Peripherals
BEC Vx 5A for servos, 5V/ 6V option
Vbat filtered output 1A for VTx and Camera
LDO 3.3V 200mA
Battery Voltage Sensor: 1:10 (Scale 1100)

FC Firmware

INAV target: MATEKF722WPX

Wymiary

Dimensions: 44 x 29 x 10 mm
Mounting: 25 x 25mm, Φ 2mm
Weight: 20g w/ bottom plate and USB/buzzer adapter