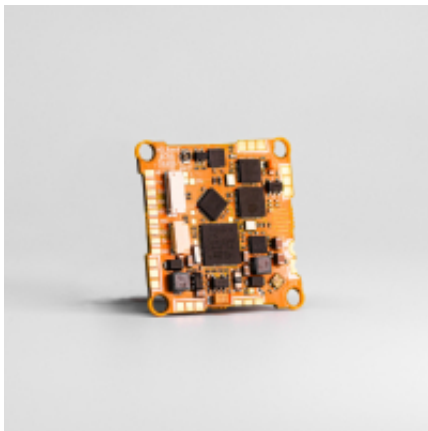


Link do produktu: <https://www.nobshop.pl/kontroler-lotu-newbeedrone-beebbrain-hd-g4-elrs-24g-mpu6000-20a-p-4485.html>



Kontroler lotu NewBeeDrone BeeBrain HD G4 ELRS 2.4G MPU6000 20A

Cena brutto	485,00 zł
Cena netto	394,31 zł
Dostępność	Dostępny
Czas wysyłki	1 - 3 dni
Numer katalogowy	NBD425-1
Producent	NewBeeDrone

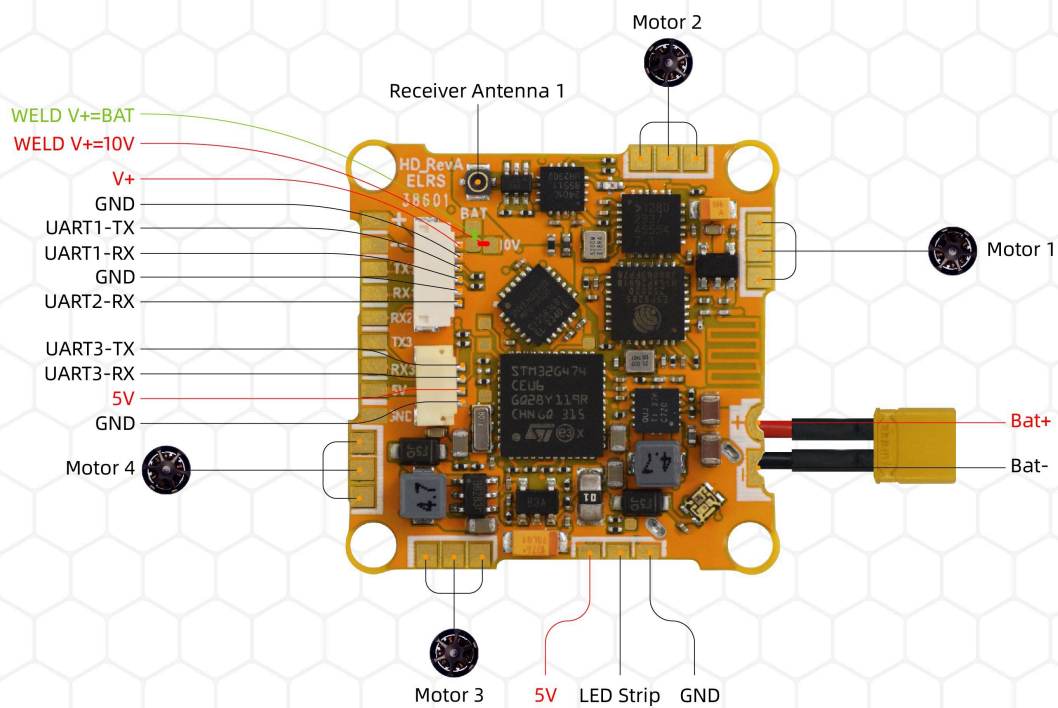
Opis produktu

Kontroler lotu NewBeeDrone BeeBrain HD G4 ELRS 2.4G MPU6000 20A

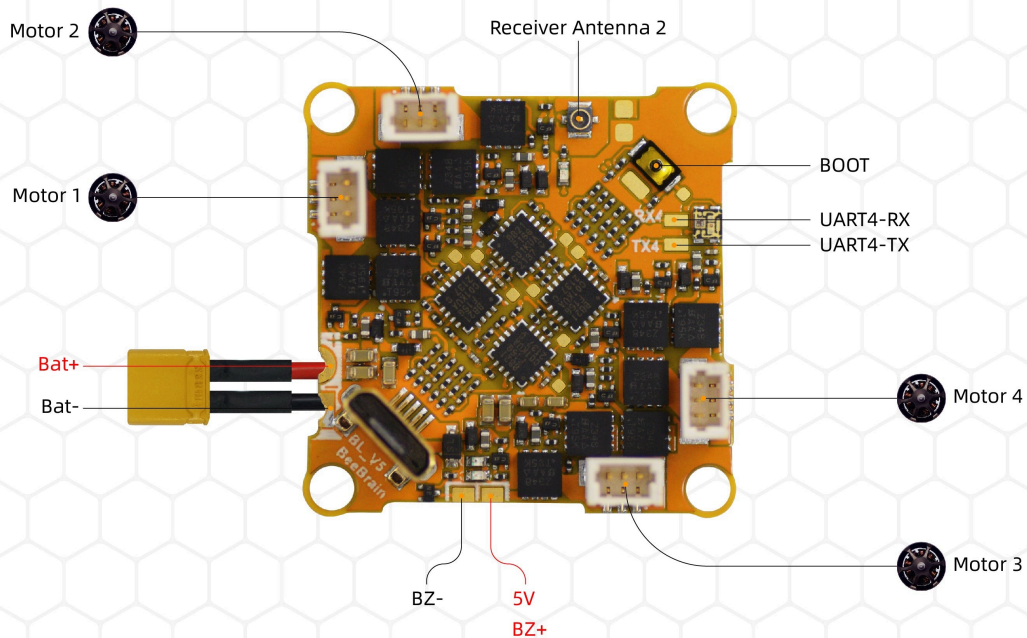
Ostrzeżenie!

Ten kontroler lotu został specjalnie zaprojektowany jako część zamienna dla AcroBee75 HD O3 BNF i nie jest przeznaczony do użytku w projektach DIY. Nie można zagwarantować jego kompatybilności z komponentami innych firm, w związku z czym z przykrością informujemy, że nie jesteśmy w stanie zapewnić wsparcia technicznego w przypadku jakichkolwiek problemów wynikających z jego użycia z niestandardowymi częściami. Prosimy o wyrozumiałość w tej kwestii.

Prezentujemy kontroler lotu NewBeeDrone BeeBrain HD G4 ExpressLRS 2.4G MPU6000 20A ESC. Zasilany przez procesor STM32G4 i podwójny N-MOS. Kontroler ten posiada większe MOSFETY dające 20A na każdy kanał ESC. Korzystaj z wbudowanego zasilania 10V BEC dla DJI O3, eliminuje potrzebę stosowania dodatkowej płytki zasilającej. Żyroskop MPU6000 zapewnia doskonałą wydajność lotu. Idealny dla entuzjastów dronów poszukujących zaawansowanej kontroli i niezawodności.



BEEBRAIN-HD-G4



BEEBRAIN-HD-G4

Specyfikacja:

MCU: STM32G474,
ESC Firmware: Z-H-40 - Bluejay 0.19.2 48kHz,
ESC: 20A na każdy kanał ESC,
Odbiornik: NBD ExpressLRS 3.0 Diversity (non-SPI),
Antena odbiornika: 1x BeeT, 1x antena 2.4G,
Waga AIO: 7.4g (z antenami i konektorem XT30),
Wymiary zewnętrzne: 29 x 29 x 7.6mm,
Otwory montażowe: 25.5 x 25.5mm,
Zasilanie: 1-2S,
BEC: 10V 2A dla DJI O3 (przy zasilaniu z 2S),
BEC 5V 2A,
UART1: wolny,
UART2: TX & RX zarezerwowane dla odbiornika ELRS,
UART3: wolny,
UART4: wolny