

Link do produktu: <https://www.nobshop.pl/kontroler-lotu-fc-t-motor-f7-hd-premium-dji-fpv-p-1769.html>



Kontroler Lotu FC T-Motor F7 HD Premium DJI FPV

Cena brutto	239,90 zł
Cena netto	195,04 zł
Dostępność	Aktualnie niedostępny
Czas wysyłki	1 - 3 dni
Producent	T-Motor

Opis produktu

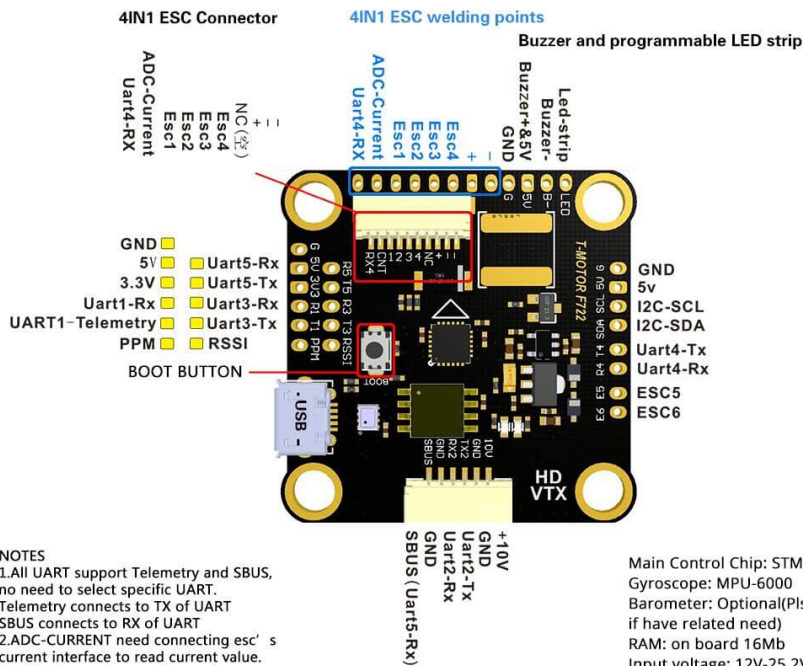
Kontroler Lotu T-Motor F7 HD Premium

Kolejny FC od T-Motor tym razem z procesorem F722. Jest to kontroler lotu klasy premium. Jego wykonanie, użyte podzespoły i przemyślana konstrukcja, plasują go w czołówce najlepszych FC. Został on wyposażony w procesor F7 który jest w stanie obsłużyć bez problemu oprogramowanie Betaflight oraz wszystkie jego funkcje. Posiada także dedykowane gniazdo do bezpośredniego podpięcia DJI Air Unit.

Główne zalety:

- Rozmieszczenie padów lutowniczych
- Otwory w padach ułatwiające lutowanie
- Jakość wszystkich podzespołów
- BEC 5V
- Wbudowane OSD

TMOTOR F7(DJI Version) Interface Definition Figure

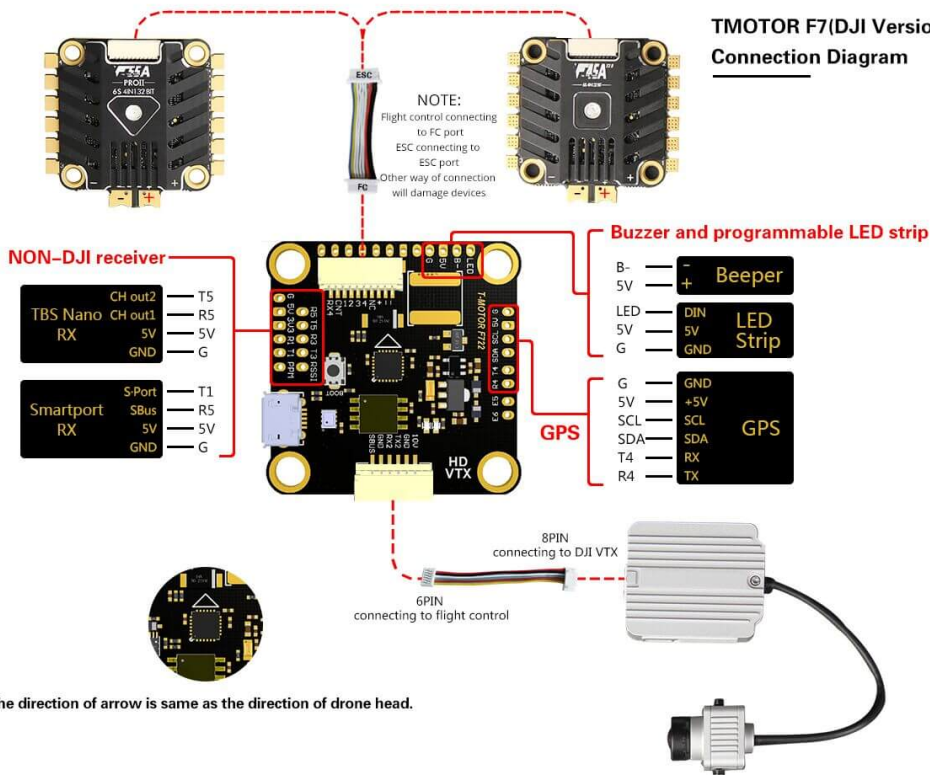


NOTES

- All UART support Telemetry and SBUS, no need to select specific UART. Telemetry connects to TX of UART. SBUS connects to RX of UART.
- ADC-CURRENT need connecting esc's current interface to read current value. Uart 4 - Rx need connecting esc's Telemetry to read telemetry data.

Main Control Chip: STM32F722RET6
 Gyroscope: MPU-6000
 Barometer: Optional(Pls contact supplier if have related need)
 RAM: on board 16Mb
 Input voltage: 12V-25.2V (3-6S)
 BEC: 5V/2A(Receiver), 10V/2A(VTX)
 Dimension:37MM*37MM
 Mounting distance: 30.5mm*30.5MM
 Weight:8.4g
 Firmware:TMOTORF7(BETAFLIGHT)

TMOTOR F7(DJI Version) Connection Diagram



More information: www.tmotor.com

