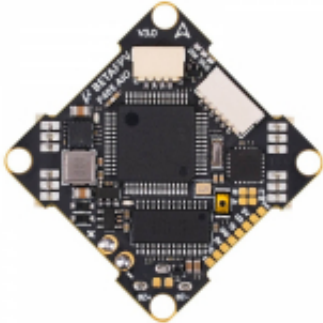


Dane aktualne na dzień: 25-04-2026 14:58

Link do produktu: <https://www.nobshop.pl/kontroler-lotu-betafpv-f4-aio-12a-v3-p-2617.html>



Kontroler lotu FC BetaFpv F4 AIO 12A V3

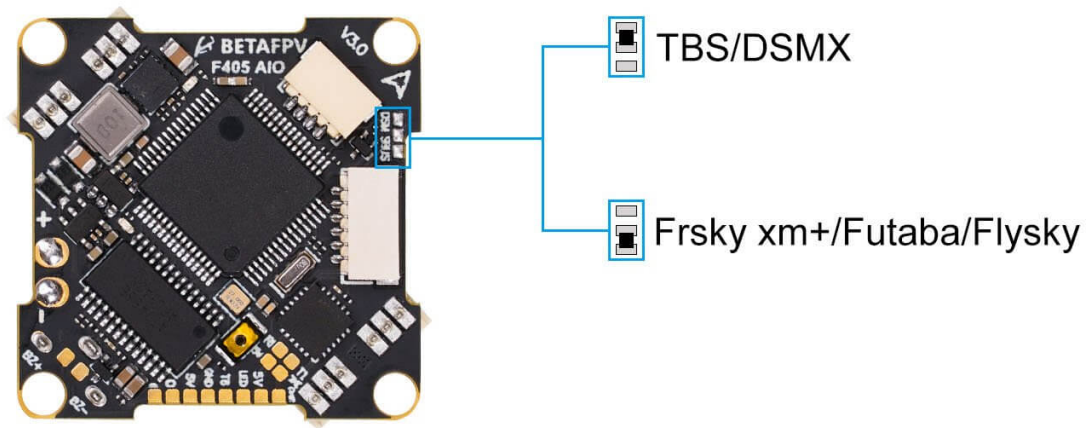
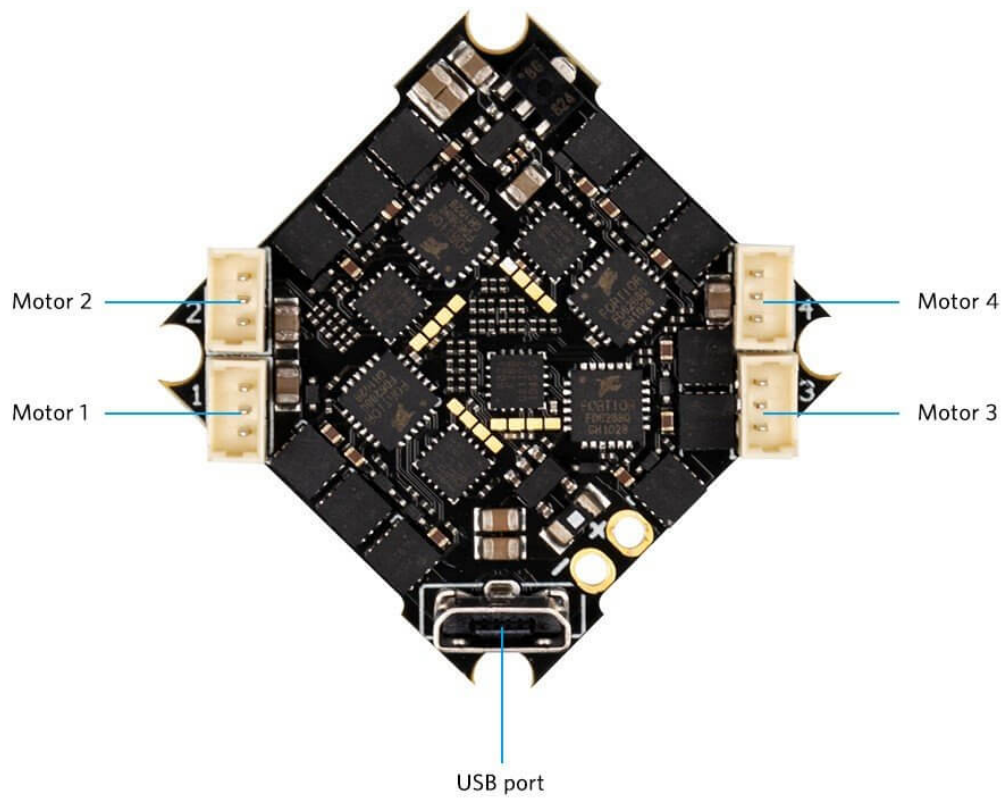
Cena brutto	199,99 zł
Cena netto	162,59 zł
Dostępność	Aktualnie niedostępny
Czas wysyłki	1 - 3 dni
Producent	BetaFPV

Opis produktu

Kontroler lotu FC BetaFpv F4 AIO 12A V3

Kontroler lotu FC F4 marki BetaFpv to kontroler lotu w wersji V3, który został poprawiony o nowe ESC, które jest w stanie dać prąd chwilowy na poziomie 13A. Oprócz tego zastosowano tutaj bardziej wydajny procesor F405. Kontroler posiada także gniazda, za pomocą których możliwe jest łatwiejsze i szybsze podłączenie odbiornika i nadajnika VTX. Znormalizowany układ otworów montażowych umożliwia montaż w praktycznie każdej ramie dorna typu tiny whoop.

BOTTOM FRONT ↑



Specyfikacja F405 12A AIO FC V3:

CPU - STM32F405RGT6

Żyroskop - MPU6000

Rozmiar - 26mm x 26mm

Wersja oprogramowania - Batefight-BETAFPV405-4.2.X

Wbudowane OSD

Wsparcie odbiorników - Frsky XM/XM+, Futaba, Flysky, TBS Crossfire, DSMX

Waga - 5.3g

Złącze - XT30

Specyfikacja ESC:

Wsparcie protokołów - PWM□Oneshot125, Oneshot42 Multishot□Dshot150□Dshot300□Dshot600

Zasilanie - Lipo 2S-4S

Natężenie - 12A

Natężenie chwilowe - 13A

Oprogramowanie - BLHELI-S G-H-25

