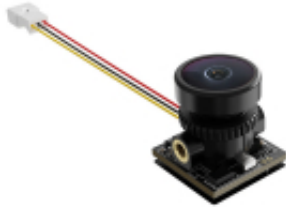


Dane aktualne na dzień: 02-06-2026 07:18

Link do produktu: <https://www.nobshop.pl/kamera-fpv-runcam-nano-4-ntsc-p-3102.html>

## Kamera FPV RunCam Nano 4 (NTSC)

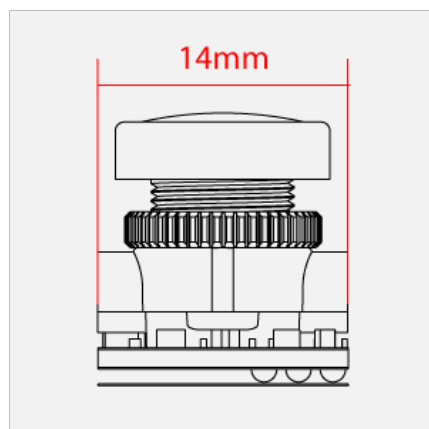
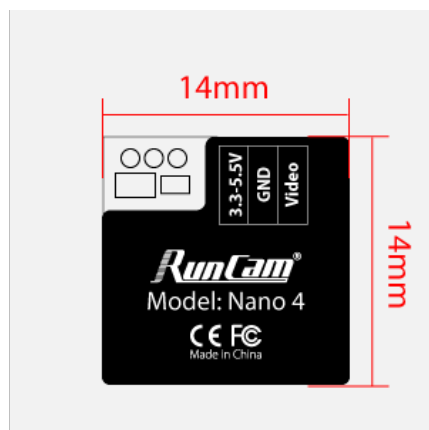
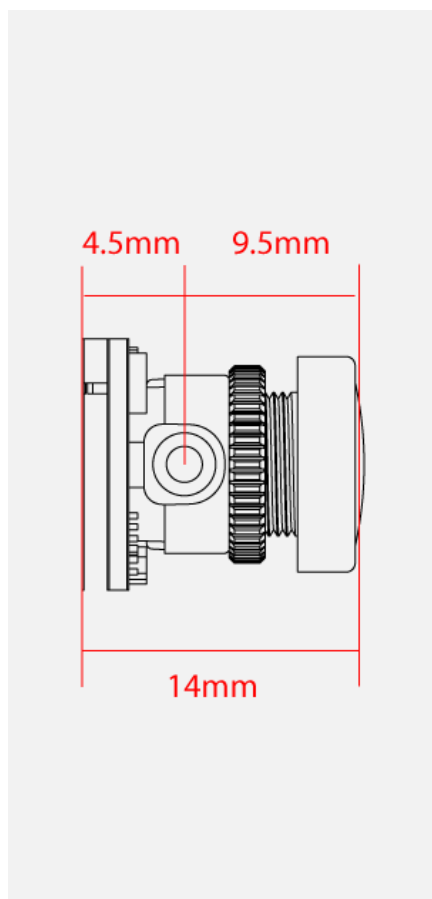


Cena brutto	<b>95,00 zł</b>
Cena netto	<b>77,24 zł</b>
Dostępność	<b>Dostępny</b>
Czas wysyłki	<b>1 - 3 dni</b>
Kod producenta	<b>NANO4-N</b>
Producent	<b>RunCam</b>

### Opis produktu

#### Kamera FPV RunCam Nano 4 (NTSC)





**Specyfikacja:**

Model: RunCam Nano 4  
 Image Sensor: 1/3" CMOS  
 Horizontal Resolution: 800TVL  
 Lens: 2.1mm(M8) FOV 155°  
 Signal System: NTSC  
 S/N Ratio: >50dB  
 Electronic Shutter Speed: Auto  
 Auto Gain Control (AGC): Auto  
 Min. Illumination: 0.01Lux@1.2F  
 D-WDR: Auto  
 Day/Night: Color  
 Power: DC 3.3-5.5V  
 Current: 160mA@5V 180mA@3.3V  
 Housing Material: ABS  
 Net Weight: 2.9g  
 Dimensions: L14mm\*W14mm\*H14mm

**Zestaw zawiera:**

1x kamera