

Link do produktu: <https://www.nobshop.pl/kamera-fpv-foxeer-cat-3-micro-1200tvl-super-low-light-p-2670.html>



Kamera FPV Foxeer Cat 3 Micro 1200tvl Super Low Light

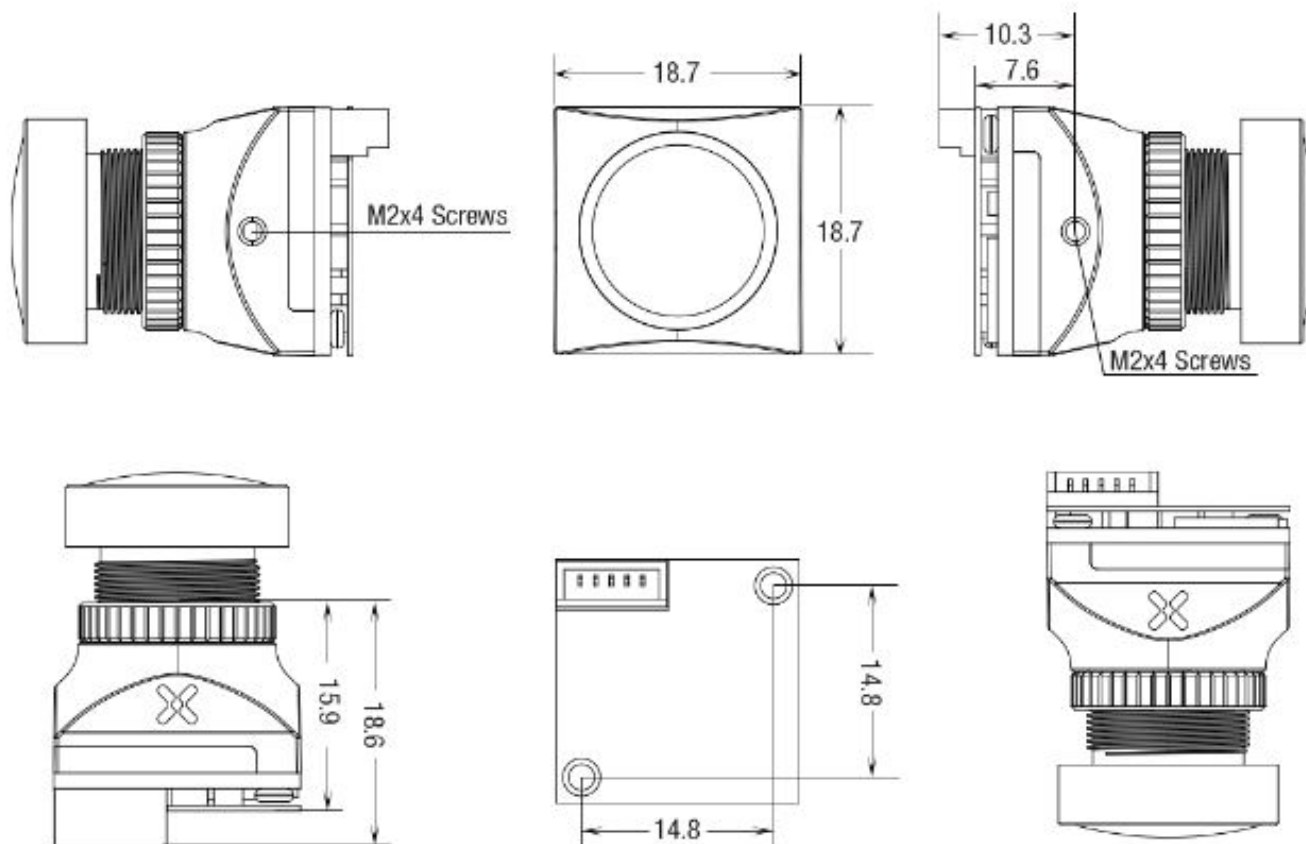
Cena brutto	229,99 zł
Cena netto	186,98 zł
Dostępność	Aktualnie niedostępny
Czas wysyłki	1 - 3 dni
Producent	Foxeer





Opis produktu

Kamera FPV Foxeer Cat 3 Micro 1200tvl Super Low Light

Kamera FPV Cat 3 marki Foxeer to najnowsza kamera tego producenta. Kamera jest w rozmiarze Micro i została wyposażona w sensor optyczny 1200tvl zapewniający idealny obraz na goglach FPV. Jest on w stanie zebrać informacje przy minimalnym oświetleniu wynoszącym 0,00001lux. Dzięki takiemu sensorowi użytkownik jest w stanie latać w nocy przy minimalnym oświetleniu, ale także za dnia, ponieważ kamera zarówno za dnia spisuje się rewelacyjnie. Dzięki niskiemu opóźnieniu można dostrzec wszelkie przeszkody wcześniej, dzięki czemu można ich uniknąć szybciej. Cat 3 posiada opcję zmiany formatu obrazu między 4:3 (FOV 125), a 16:9 (FOV 115). Dzięki złączu OSD można ustawiać opcje kamery bezpośrednio z gogli przez aparaturę po prawidłowym podpięciu kontrolera FC (gniazd CC w FC).

Unit of length: mm



	<p>1 x Fuxeer Cat 3 camera</p>		<p>4 x Bracket Screws 4 x Gasket Ring</p>
	<p>1 x OSD Board 1 x 2pin OSD Cable</p>		<p>1 x Servo Cable</p>

Specyfikacja:

Producent - Fuxeer
 Model - Cat 3 Micro
 Sensor optyczny - 1200TVL, Low latency, Low Light

Format obrazu - Pal, NTSC - 4:3/16:9
Minimalna ilość światła - 0,00001lux

Produkt posiada dodatkowe opcje:

Kolor: Biały , Czarny

Specyfikacja

Sensor Type	Sony 1/3" CMOS Sensor
Scale	4:3(Default)/16:9 Switchable
Tv System	PAL(Default)/NTSC Switchable
Resolution	1200TVL
Lens	M12 2.1mm Low Light Lens
FOV	4:3 FOV-H: 100° FOV-D:125° 16:9 FOV-H: 100° FOV-D:115°
Shutter Speed	PAL 1/25~1/10000 sec; NTSC 1/30~1/10000 sec
Video Output	CVBS Analog Signal
Minimum Illumination	0.00001Lux
White Balance	Auto
DNR	3DNR
WDR	100dB
DAY/NIGHT	EXT/Auto/Color/B&W
Flight OSD	Voltage/Cam Title/Time
Input Voltage	4.6V~20V
Language	ENGLISH / 中文 / PYCCKNN / ESPANOL / ITALIANO / FRANCAIS/POLSKIM/ PORTUGUES / русский / EAAHNIKA
Working Temperature	-10°~50°C RH90% MAX
Working Humidity	20~80%
Storage Temperature	-20°~70°C
Consumption	95mA±15% @ DC12V
Dimension	19*19mm
Weight	10.7g(Exclude cable)