

Dane aktualne na dzień: 04-07-2026 06:22

Link do produktu: <https://www.nobshop.pl/kamera-foxeer-razer-v2-mini-1200tv1-p-3665.html>



Kamera Foxeer Razer V2 Mini 1200TVL

Cena brutto	109,99 zł
Cena netto	89,42 zł
Dostępność	Aktualnie niedostępny
Czas wysyłki	1 - 3 dni
Kod producenta	HS1268
Producent	Foxeer

Opis produktu

Kamera Foxeer Razer V2 Mini 1200TVL



Foxeer Razer Mini

**1200TVL Definition with Advanced
Natural Image**

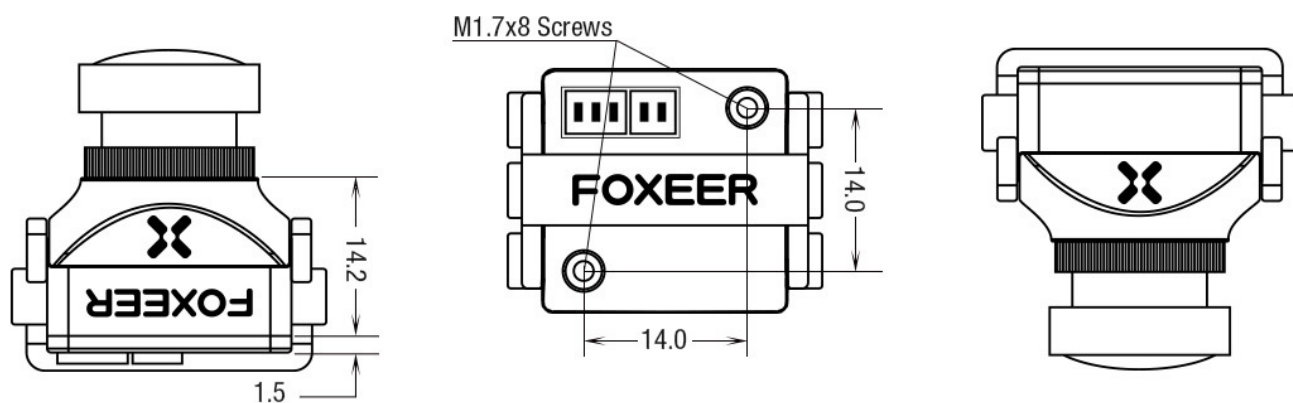
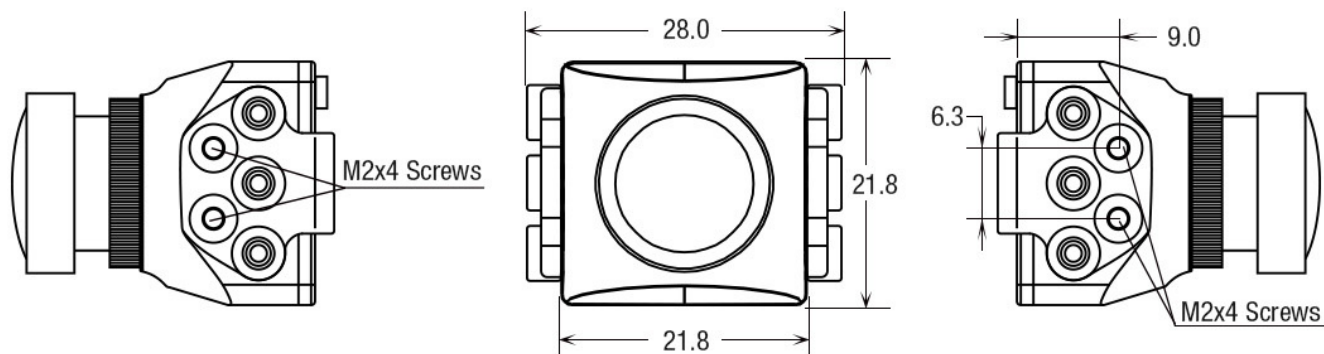
**Low Latency
Good Performance in Low Light Environment**

Enlarged Bracket

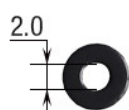


**Supports 4.5~25V
input voltage.**

Unit of length: mm



(M2x4 Screws) ×12



Thick 1.0mm

(Ring) ×6



(M1.7x8 Screws) ×2

Specyfikacja:
Sensor: Sony 1/3" CMOS,

Format: 4:3,
System: PAL,
Rozdzielczość: 1200TVL,
Szybkość migawki: Auto, 1/25 - 1/10000 sekund,
Wyjście wideo: Sygnał analogowy CVBS,
FOV: H:125°, D: 155°,
Minimalne oświetlenie: 0.01Lux,
Balans bieli: Auto,
DNR: 3DNR,
WDR: 90dB,
Tryby pracy: EXT/Auto/Kolor/Czarno-biały,
Napięcie zasilania: 4.5V~25V,
Język: ENGLISH / 中文 / 中文 / PYCCKNN / ESPANOL / FRANCAIS / POLSKI / ITALIANO / PORTUGUES / 日本語 / 日本語 / EAAHNIKA
Wymiary: 22*22mm,
Zużycie prądu: 140mA przy 5V / 64mA przy 12V,
Waga: 12g (Bez przewodów)