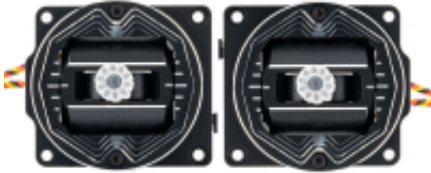


Dane aktualne na dzień: 03-04-2026 07:50

Link do produktu: <https://www.nobshop.pl/gimbale-radiomaster-ag01-nano-cnc-metal-hall-pocket-p-4679.html>

Gimbale RadioMaster AG01 Nano CNC metal Hall Pocket



Cena brutto	284,99 zł
Cena netto	231,70 zł
Dostępność	Aktualnie niedostępny
Czas wysyłki	1 - 3 dni
Numer katalogowy	HP0157.AG01-Nano-SET
Kod producenta	AG01-NANO-SET
Producent	Radiomaster

Opis produktu

Gimbale RadioMaster AG01 Nano CNC metal Hall Pocket

Twoja aparatura właśnie otrzymała opcję ulepszenia! Zgodnie z popularnym zapotrzebowaniem, seria gimbali AG01 ma teraz opcję Nano dla popularnego kontrolera Pocket.



Cechy:

Wykonany z aluminium lotniczego CNC dla doskonałej trwałości i wyjątkowego wyglądu,
Sensory Halla z precyzyjnym centrowaniem dla dokładnej kontroli,
Cztery precyzyjne łożyska zapewniają gładką pracę w całym zakresie,
Regulowany kąt obrotu w pionie (od 38°, do 54°),
AG01 NANO zostały zaprojektowane specjalnie dla mniejszych aparatów RadioMaster POCKET.

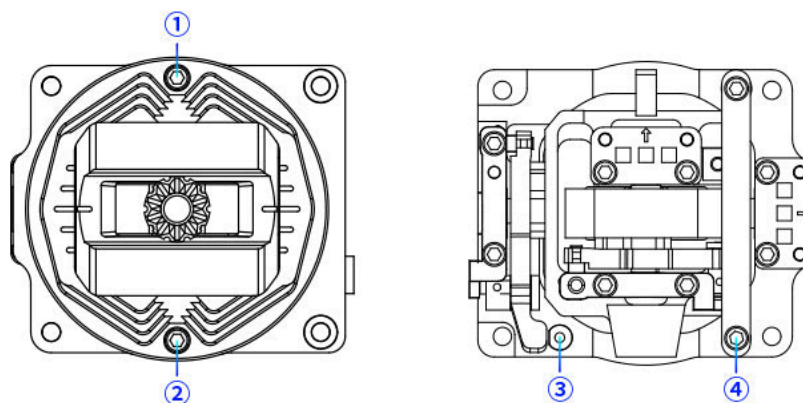


Specyfikacja:

Typ sensorów: Sensory Halla,
 Napięcie robocze: DC 3.3V,
 Regulowany zakres ruchu w pionie: 38°- 54°,
 Regulacja parametrów pracy: Siła centrowania / Napięcie / Tryb pracy,
 Łożyskowanie: Cztery precyzyjne łożyska,
 Zakres temperatur: od -20°C do 85°C,
 Rozmiar: 42*37*43mm,
 Waga: 32 g (±0,3 g)

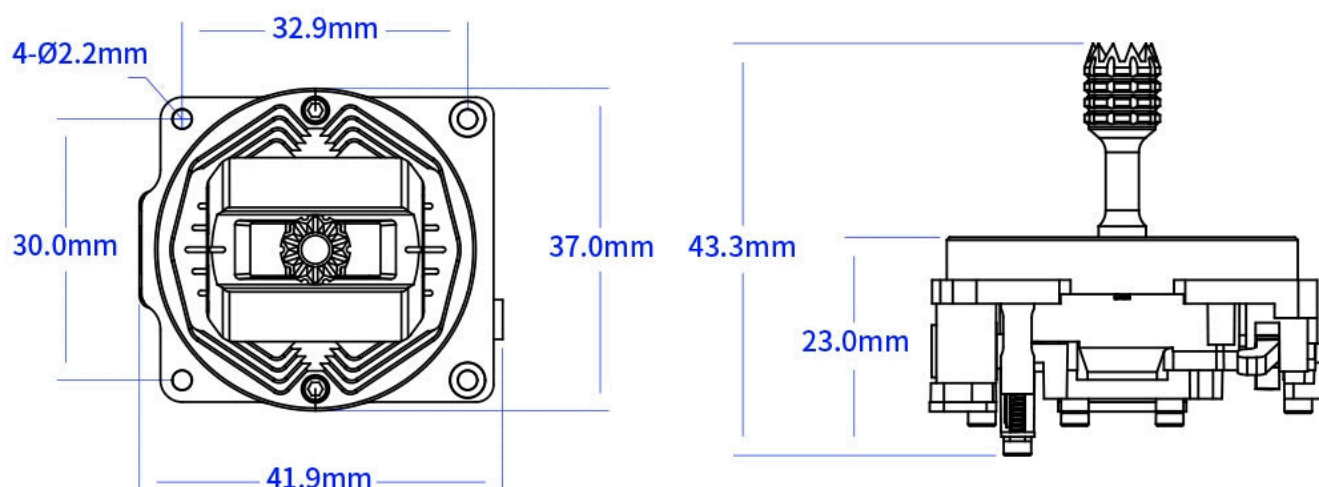
Regulacja parametrów pracy odbywa się przez manipulację śrubami według poniższego schematu:

THE AG01 NANO GIMBALS ARE SHIPPED AS SELF-CENTRING BY DEFAULT AND ARE COMPATIBLE WITH THE POCKET RADIO



- | Change the maximum travel of the gimbal (throttle / elevator) by adjusting ① and ②, turn the screw clockwise to decrease travel, counter-clockwise to increase travel.
- | Position ③ changes the gimbal from self-centering (elevator) mode to non self-centering (throttle) mode.
- | Position ④ adjusts the spring tension, turn the screw clockwise to increase tension and counter-clockwise to decrease.

Wymiary:



Zawartość:

- 2 * Gimbal AG01 NANO CNC Hall CNC,
- 2 * Klucz sześciokątny w kształcie litery L,
- 4 * Twarda sprężyna napinająca,
- 8 * Śruba PB2*6,
- 2 * Śruba CM1.6*3,
- 1 * Instrukcja

PACKAGE INCLUDES



2 × AG01 NANO CNC Hall Effect CNC Gimbal 2 × L-shaped Hexagon Socket Screwdriver
4 × Hard Tension Spring 8 × PB2×6 Screw 2 × CM1.6×3 Screw