

Link do produktu: <https://www.nobshop.pl/diatone-mamba-aio-f722-mk1-35a-external-usb-p-2822.html>

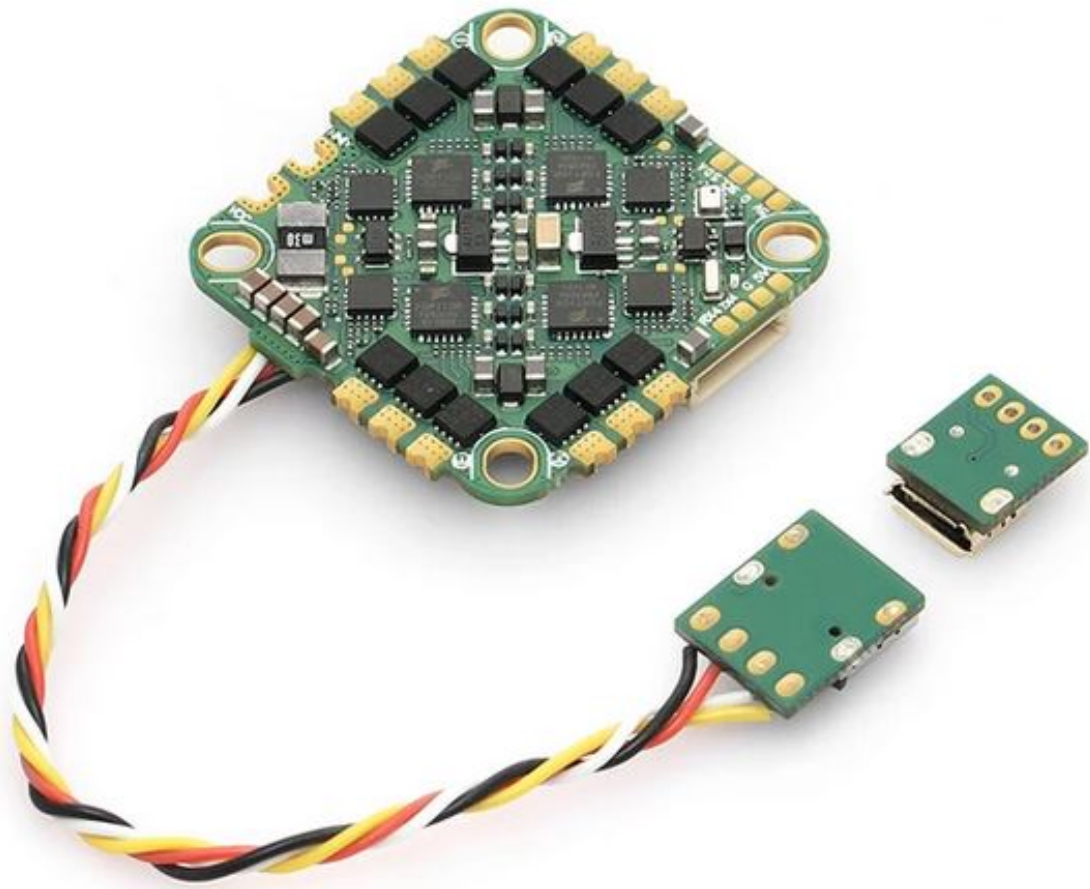
Diatone Mamba AIO F722 MK1 35A - External USB

Cena brutto	459,99 zł
Cena netto	373,98 zł
Dostępność	Aktualnie niedostępny
Czas wysyłki	1 - 3 dni
Producent	DIATONE

Opis produktu

Diatone Mamba AIO F722 MK1 35A - External USB

AIO F722 o mocy 35A od firmy Diatone to nowy kontroler typu AIO, która ma za zadanie redukcję masy i gabarytów całego stacku do minimum. Kontroler lotu pracuje na procesorze F7 STM32F722RET6 o taktowaniu 216MHz wraz z żyroskopem MPU6000 zapewnia wysoką wydajność i świetną kulturę pracy. AIO zostało także wsparte obsługą barometru, dzięki czemu po dodaniu modułu GPS dron posiadający to AIO będzie mógł korzystać z funkcji RTH. W tym celu zastosowano aż 5 portów UART umożliwiających podpięcie zewnętrznych modułów. Zasilanie jakie przyjmuje to 2-6S Lipo oraz posiada BEC 5V 2,5A umożliwiając podpięcie VTX lub kamery FPV. ESC posiada 35A poboru prądu stałego oraz 45A chwilowego dzięki czemu jest to jedno z mocniejszych kontrolerów typu AIO w swojej klasie na świecie.

**Specyfikacja:**

MCU - 100MHz STM32F411CEU6
GYRO - MPU6000
Barometr - Tak
OSD - Tak
Blackbox - Nie
Uarts - 5 portów
ESC Soft - Dshot300/600
LED - Tak
LED Controller - BF LED
F.Port - Nie
RSSI - Tak
Buzz - Tak
Zasilanie - 2~6S Lipo (8.4~25,2V)
BEC - 5V 2A
Otwory montażowe - 25.5mm,M2

MAMBA STACK

FC :MAMBA F411 25A AIO MK2 (EXTERNAL USB)
ESC:4S/25A



Stack Specifications:

MCU	STM32F411CEU6
Frequency	100MHz
IMU	MPU6000
OSD	AT7456E
Liarts	2 Set
Receiver	TBS/PPM/SBUS/IBUS/DSM
RSSI Pad	Yes
Buzzer Pad	Yes
CLRR Pad	Yes
Motor	4 Set
BEC 3.3V	0.5A
BEC 5V	2A
BF LED	Yes
Input	4S Lipo
Soft Ware	Betaflight
Target	MAMBAF411
Mounting	25.5x25.5mm, Ø 2
Size	33.5x32.0x5.0mm
Weight	Bg

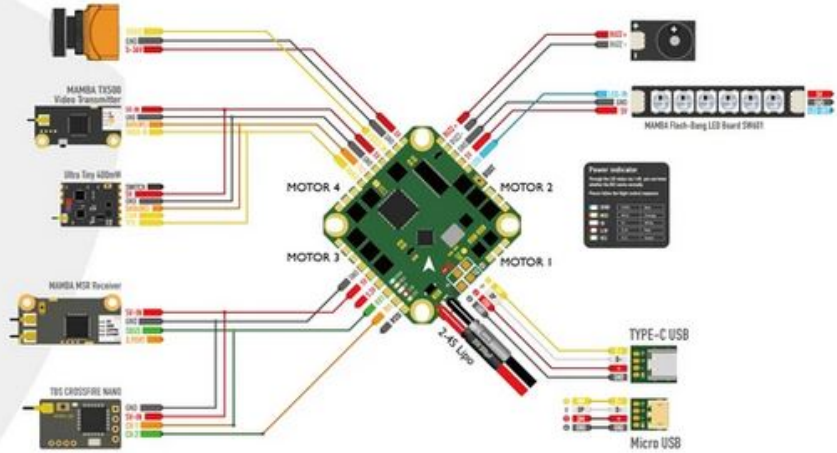
Web: www.diatone.us

Target: MAMBAF411

Main firmware STM32 F411
Config file MAMBAF411

The Default Port:

UART 1 RC
UART 2 VTX



ESC

CURR	Yes
Output Current	25A
Peak Current	30A
Input	4S Lipo
BLheli	BLheli-S
Target	GH30
protocol	Dshot 300/600
Mounting	25.5mm, Ø2