

Link do produktu: <https://www.nobshop.pl/diatone-mamba-aio-f411-25a-mk2-p-2816.html>



**MAMBA F411 25A AIO MK2
(EXTERNAL USB)**

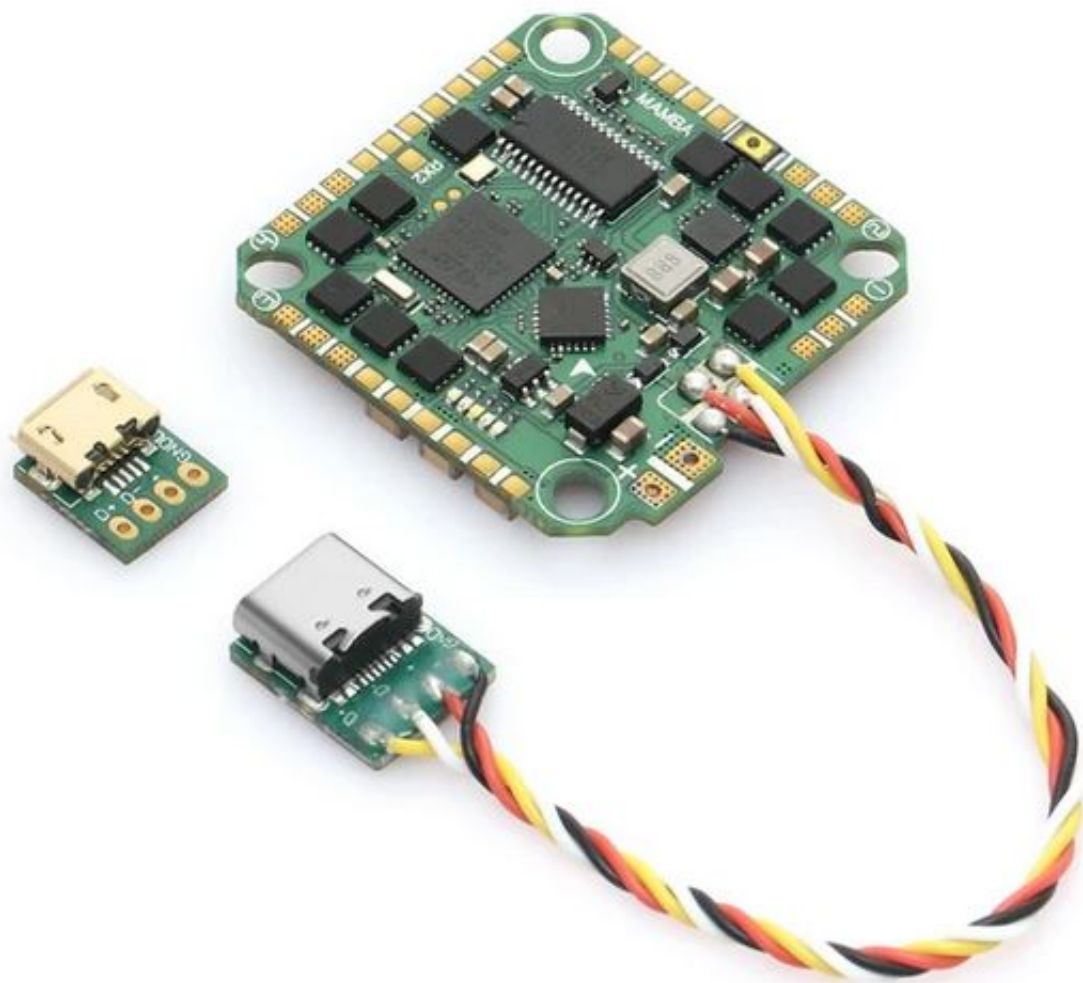
Diatone Mamba AIO F411 25A MK2

Cena brutto	269,99 zł
Cena netto	219,50 zł
Dostępność	Aktualnie niedostępny
Czas wysyłki	1 - 3 dni
Producent	DIATONE

Opis produktu

Diatone Mamba AIO F411 25A MK2

AIO F411 o mocy 25A w wersji MK2 od firmy Diatone to nowa, odświeżona wersja AIO, która została ulepszona i zaprojektowana na nowo. Kontroler lotu pracuje na procesorze F4 STM32F411CEU6 o taktowaniu 100MHz wraz z żyroskopem MPU6000 zapewnia wysoką wydajność i świetną kulturę pracy. AIO zostało także wsparte obsługą barometru, dzięki czemu po dodaniu modułu GPS dron posiadający to AIO będzie mógł korzystać z funkcji RTH. W tym celu zastosowano 2 porty UART umożliwiających podpięcie zewnętrznych modułów. Zasilanie jakie przyjmuje to 2-4S Lipo oraz posiada BEC 5V 2A umożliwiający podpięcie VTX lub kamery FPV. ESC posiada 25A poboru prądu stałego oraz 35A chwilowego dzięki czemu jest to jedno z mocniejszych kontrolerów typu AIO na świecie.



Specyfikacja:

MCU - 100MHz STM32F411CEU6
GYRO - MPU6000
Barometr - Tak
OSD - Tak
Blackbox - Nie
Uarts - 2 porty
ESC Soft - Dshot300/600
LED - Tak
LED Controller - BF LED
F.Port - Nie
RSSI - Tak
Buzz - Tak
Zasilanie - 2~4S Lipo (8.4~16'8V)
BEC - 5V 2A
Otwory montażowe - 25.5mm,M2

MAMBA STACK

FC :MAMBA F411 25A AIO MK2 (EXTERNAL USB)
ESC:4S/25A



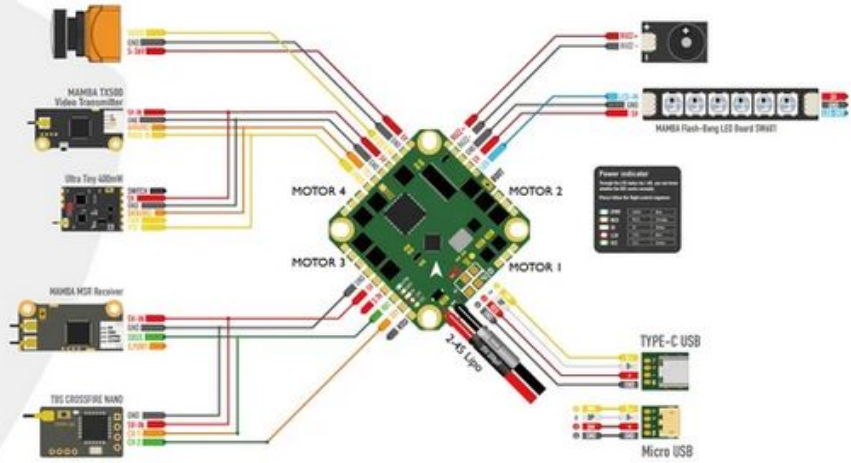
Stack Specifications:

MCU	STM32F411CEU6
Frequency	100MHz
IMU	MPU6000
OSD	AT7456E
Uarts	2 Set
Receiver	TBS/PPM/SBUS/IBUS/DSM
RSSI Pad	Yes
Buzzer Pad	Yes
CURR Pad	4 Set
Motor	0.5A
BEC 3.3V	2A
BEC 5V	Yes
BF LED	4S Lipo
Input	Beetflight
Soft Ware	MAMBAF411
Target	25.5x26.5mm, Ø 2
Mounting	33.5x32.0x5.0mm
Size	Bg
Weight	

Web: www.diatone.us

Target: **MAMBAF411**
Main firmware: STM32 F411
Config file: MAMBAF411

The Default Port:
UART 1 RC
UART 2 VTX



ESC

CURR	Yes
Output Current	25A
Peak Current	30A
Input	4S Lipo
BLHeli-S	
Target protocol	GH30
Mounting	Dshot 300/600
	25.5x26.5mm, Ø2