

Link do produktu: <https://www.nobshop.pl/caddx-walksnail-avatar-gt-kit-vtx-2w-p-4494.html>

CADDX Walksnail Avatar GT KIT VTX 2W



Cena brutto	869,00 zł
Cena netto	706,50 zł
Dostępność	Aktualnie niedostępny
Czas wysyłki	1 - 3 dni
Kod producenta	WN12-2W14B
Producent	Caddx FPV

Opis produktu

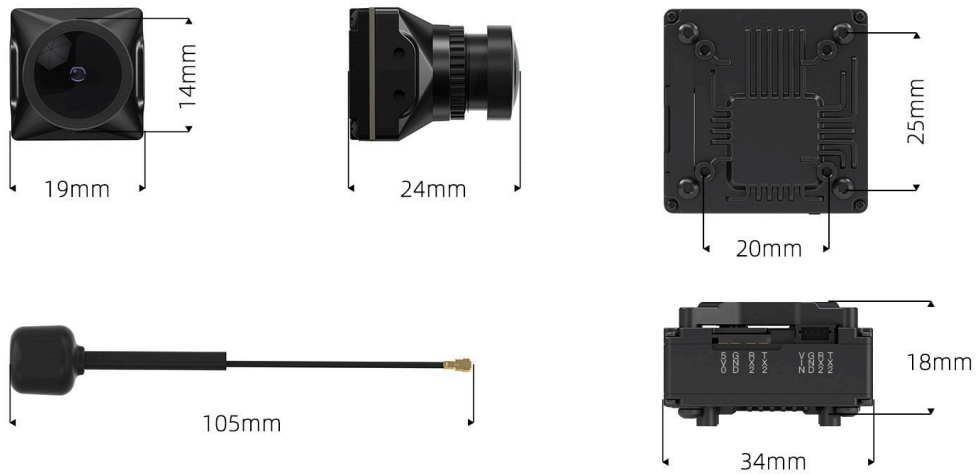
CADDX Walksnail Avatar GT KIT VTX 2W

Avatar GT Kit

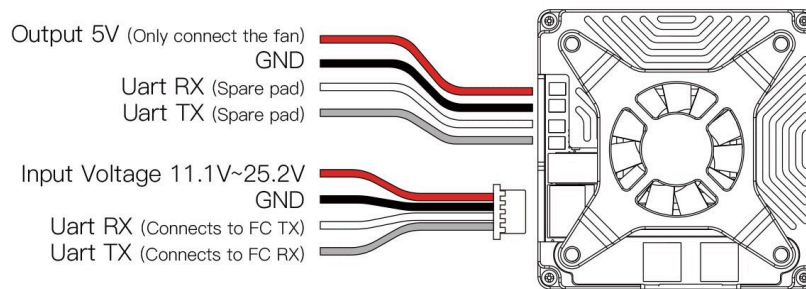
Long Range | 1080P | Max 2W VTX (Based on legal premise)



Avatar GT dzięki mocy 2W znacznie zwiększa odległość transmisji sygnału co pozwala na lot na bardzo duże odległości. Dla utrzymania niskiej temperatury podczas pracy VTX posiada radiator z wentylatorem. Avatar GT jest wyposażony w gniazdo kart Micro SD, obsługujące do 256GB pojemności, umożliwiając nagrywanie filmów z lotu w rozdzielczości do 1080P. VTX GT posiada wbudowaną antenę ceramiczną oraz zoptymalizowany tryb niskiego poboru mocy który zmniejsza zużycie energii i wytwarzanie ciepła. Dzięki zwiększonej odporności na zakłócenia GPS nadawany sygnał jest dużo silniejszy i czystszy a zastosowana w zestawie kamera Pro z sensorem Sony Starvis II doskonale radzi sobie w słabych warunkach oświetleniowych.



Connection



- ⚠ • Power consumption: 12V@1.5A
Please consider the power supply capability of the power supply.
- VTX generates a lot of heat when working, so please pay attention to airflow for heat dissipation

Specyfikacja:

Kamera:

Model: Avatar HD Pro
 Sensor: 1/1.8 cala Sony Starvis II
 Rozdzielczość: 1080P/60fps, 1080P/100fps, 720P/120fps, 720P/60fps
 Proporcje: 16/9, 4/3
 Obiektyw: 8Mp
 FOV: 160°
 Przesłona: F1.6
 Migawka: Rolling shutter

Min. oświetlenie: 0.00001Lux
 Waga: 9.5g
 Wymiary: 19*19*24mm
 Długość przewodu MIPI: 140mm
 Zyroskop: wbudowany, wspierany przez Gyroflow

Nadajnik VTX:

Model: Avatar GT
 Zakres częstotliwości: 5.725 - 5.850 GHz,
 Moc nadawania: FCC: <30dBm (MAX:33dBm), CE: <14dBm
 SRRC: <20dBm; MIC: <25dBm
 Interfejs do podłączenia: JST1.0*4 (zasilanie, TX, RX)
 Obsługiwane karty pamięci: Micro SD (do 256 GB)
 Otwory montażowe: 25.5*25.5mm; 20*20mm

Wymiary: 34*34*20mm
Nagrywanie DVR: 1080p/720p
Waga: 41.6g (z antenami)
Temperatura pracy: -10-40°C
Kanały: 8
Napięcie zasilania: 11.1V - 25.2V
Wspierane oprogramowanie: Betaflight, Inav, Fettec, Kiss, ArduPilot
Opóźnienie: Średnie 22ms
Złącze antenowe 2x IPEX

Zawartość:

- 1 x Walksnail Avatar GT KIT
- 1 x Instrukcja
- 2 x śruba M2*4mm
- 2 x śruba M2*5mm
- 2 x śruba M2*6mm
- 2 x podkładka M2*5*0.5mm
- 2 x arkusz naklejek na kartę SD
- 1 x przewód zasilający 4pin

