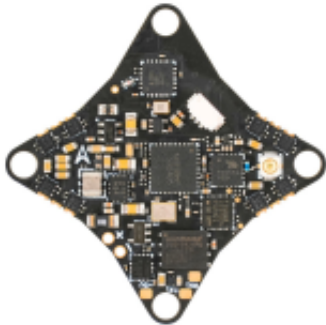


Link do produktu: <https://www.nobshop.pl/aio-betafpv-air-4in1-5in1-g4-p-4536.html>



AIO BETAFPV Air 4IN1 / 5IN1 G4

Cena brutto	209,99 zł
Cena netto	170,72 zł
Dostępność	Aktualnie niedostępny
Czas wysyłki	1 - 3 dni
Producent	BetaFPV

Opis produktu

Kontroler lotu AIO BETAFPV Air 4IN1 5IN1

Air Brushless Flight Controller

Weightless Marvel, Unrivalled Performance

- 2.9g/3.6g
- 4IN1/5IN1 Version
- STM32G473CEU6
- ICM42688P
- 5.8G 25-400mW Onboard VTX
- BB51 Bluejay 96K

Specyfikacja FC:

Waga: 29 g (wersja 4IN1) / 3,6g (wersja 5IN1)
Otwory montażowe: 26mm x 26mm
MCU: STM32G473CEU6 (168MHz)
Żyroskop: ICM42688P (SPI)
Pamięć Blackbox: 16MB
BEC: 5V 3A
Port USB: 4-stykowy SH1.0
Wbudowany ESC z ciągłym prądem 5A
RX: Serial ELRS 2.4G (V3.4.3) (tylko wersja 5IN1)
Wersja 4IN1: FC+ESC+OSD+VTX
Wersja 5IN1: FC+ESC+OSD+VTX+RX

Specyfikacja ESC:

Napięcie wejściowe: 1S
Wersja oprogramowania układowego FC: Betaflight_4.5.0_BETAFPVG473
Oprogramowanie ESC: A_X_5_96KHz_V0.19.hex (Bluejay)

Obsługa sygnałów: D-Shot300, D-Shot600

Specyfikacja VTX:

Moc wyjściowa: 25/100/200/400/PIT

Częstotliwość: 5.8GHz 48 kanałów, z pasmem Raceband: 5658~5917MHz

Komunikacja: SmartAudio2.0

Wszystkie harmoniczne: Maks. -50dBm

Stabilność częstotliwości: $\pm 100\text{kHz}$ (typ.)

Precyzja częstotliwości: $\pm 200\text{kHz}$ (typ.)

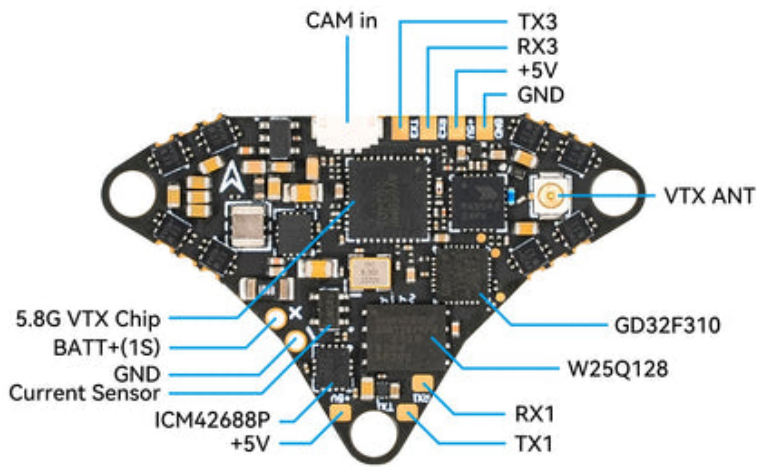
Błąd nośnej kanału: $\pm 1,5\text{dB}$

Port antenowy: U.FL 50 Ω

Temperatura pracy: od -10°C do 80°C

Diagram kontrolera w wersji 4IN1

TOP FRONT ↑



BOTTOM FRONT ↑

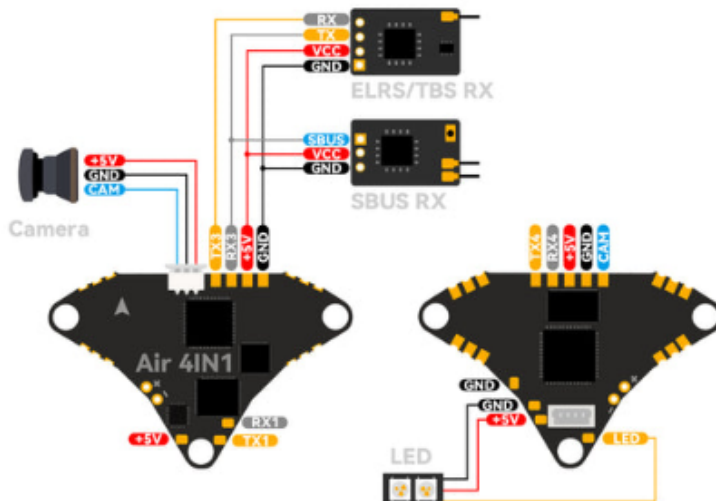
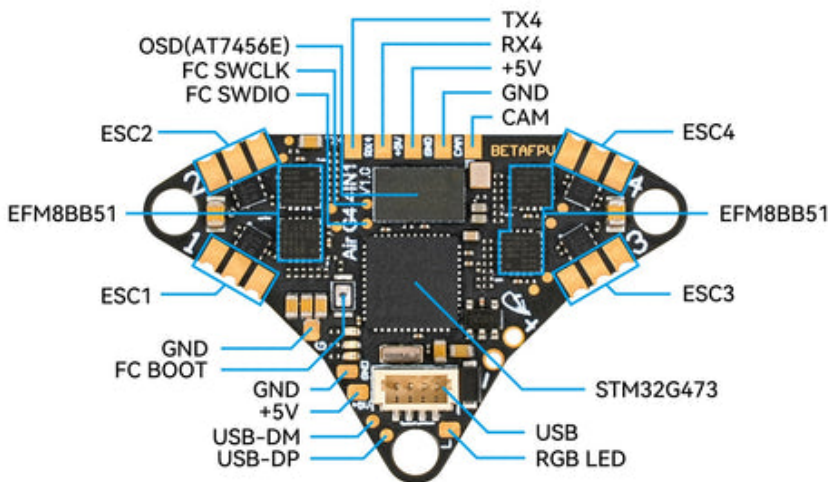
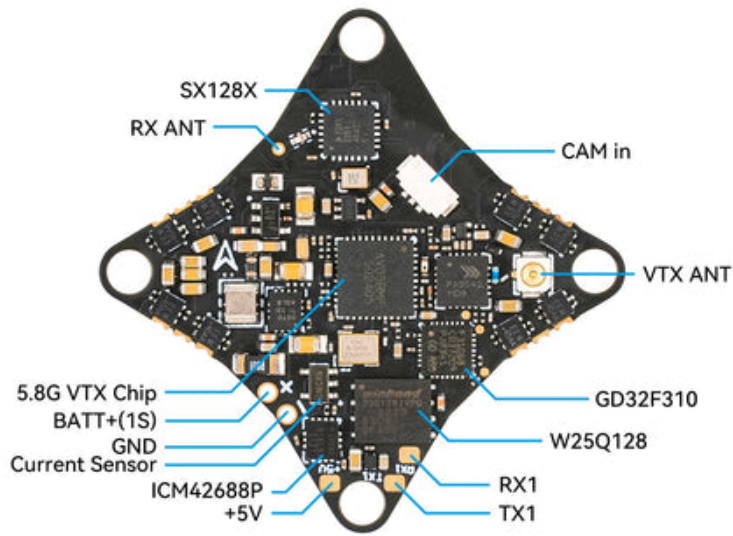
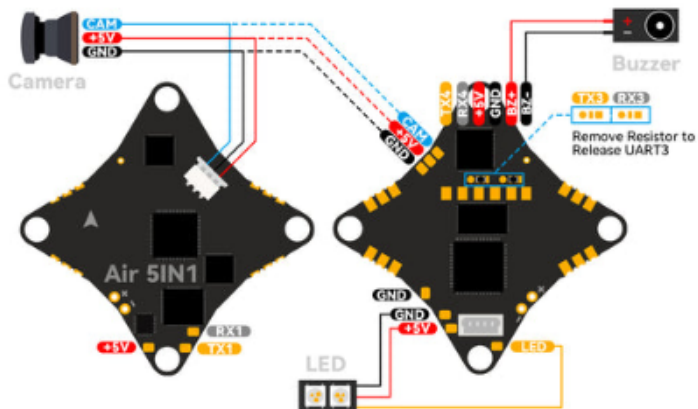
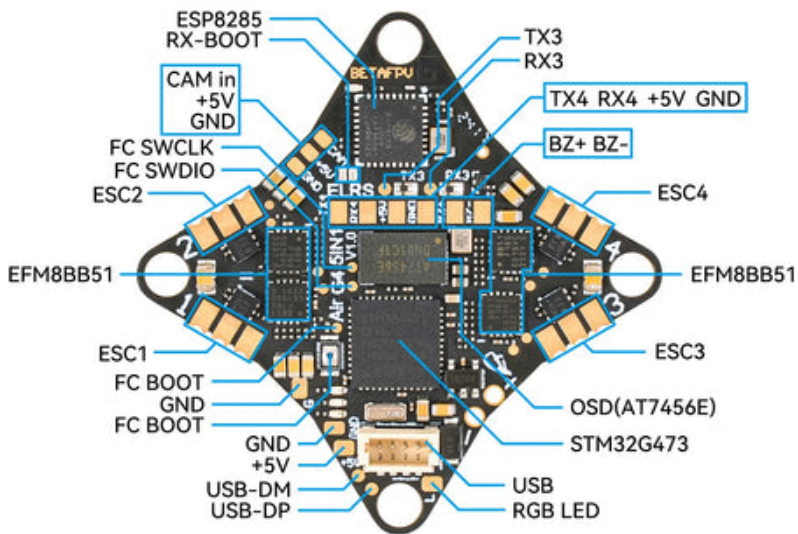


Diagram kontrolera w wersji 5IN1

TOP FRONT ↑



BOTTOM FRONT ↑



Zawartość:

- 1 * Kontroler lotu Air,
- 1 * Antena 2,4GHz (tylko w wersja 5IN1),
- 1 * Adapter USB-C do SH1.0,
- 1 * 4-pinowy kabel adaptera SH1.0,
- 1 * Antena VTX 5,8GHz,
- 1 * Kabel pigtail BT2.0,
- 4 * Śruba M1.4*4,
- 4 * Wibroizolator

Produkt posiada dodatkowe opcje:

Wersja: 4IN1 , 5IN1